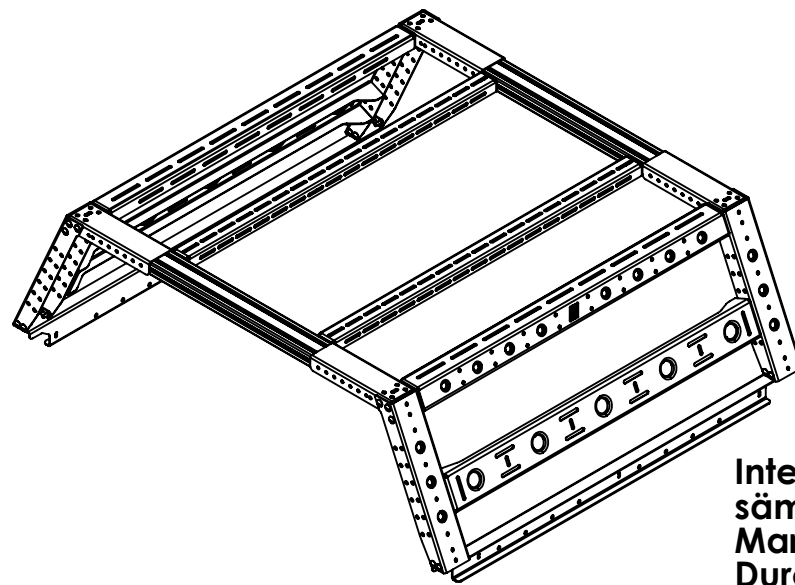


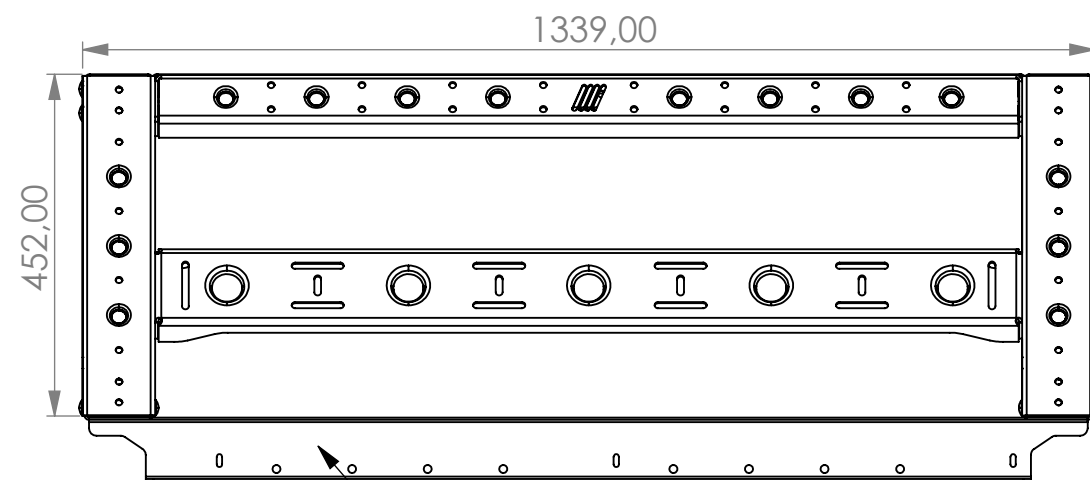


Artikelnummer: HBR45_135
Material: Aluminium 5052
Oberfläche: KTL & Pulverbeschichtet
Eigengewicht: ca. 27kg
Dynamische Traglast : 100kg
Statische Traglast : 250kg
(angegebene Traglasten nur bei vollflächiger
Verteilung des Gewichts geltend)

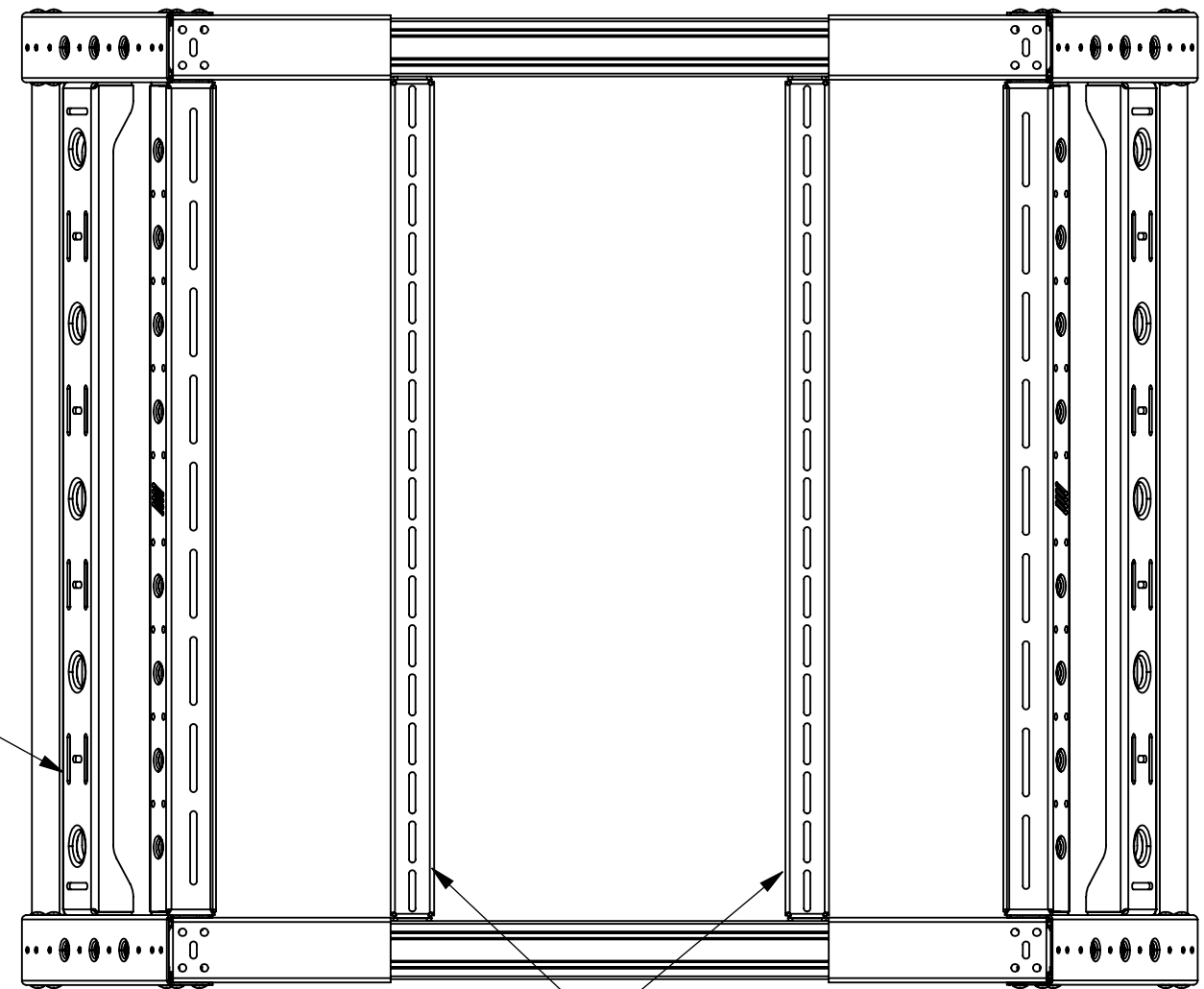
Montagemöglichkeiten für RotopaX Kanister



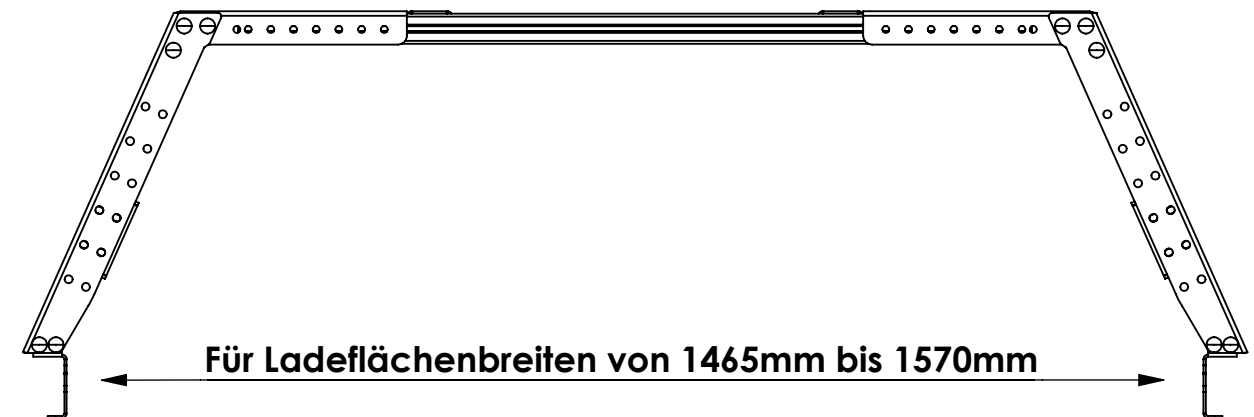
Integrierte Montagepunkte für
sämtliches Zubehör wie Zurrösen,
Markisenhalter, Langguthalter,
Durchreiche, Seilwinde und
Gullwingbox



B-Rack wird mit dem Ladebett verschraubt
(8x M8 Stahl Blindnietmuttern müssen gesetzt werden)



Individuell verschiebbare Längsstreben



Für Ladeflächenbreiten von 1465mm bis 1570mm

technische Änderungen, Irrtümer und Tippfehler vorbehalten