

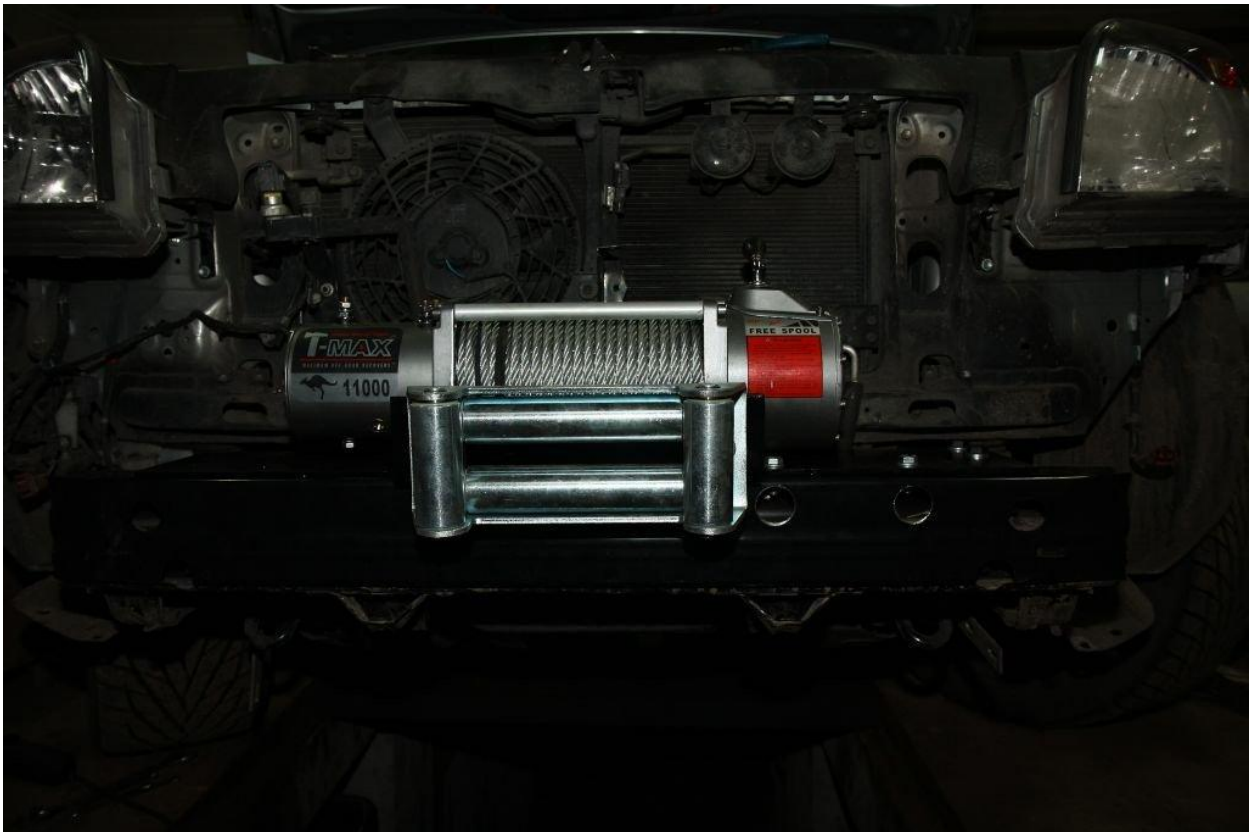


**STEELER**

**SOKÓŁKA**

***www.steeler.pl***

## **TOYOTA LC120**



### **INSTRUKCJA MONTAŻU**

(Płyta wciągarki)

### **FITTING INSTRUCTION**

(Winch plate)

### **ИНСТРУКЦИЯ МОНТАЖА**

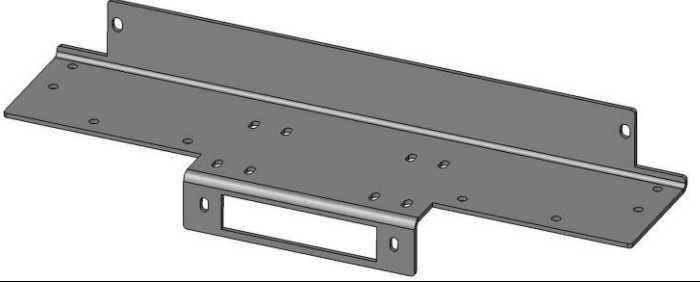

(Лебедка пластины)

### **MONTAGEANLEITUNG**


(Winch Platte)

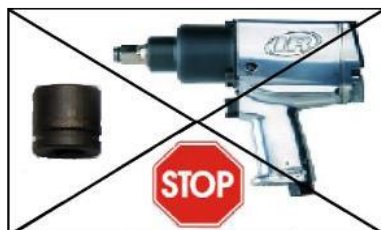
**DLC120-PW**

**Wykaz elementów:**  
**Specification of full assembly:**  
**Список элементов тюнинга:**  
**Liste der Elemente:**

<p>1. Płyta wciągarki (szt. 1)          Winch plate (1 pc.)          Лебедка пластины (шт.1)          Winch Platte (st.1)</p>	
<p>2. Dystans (szt.4)          Distance (4 pcs.)    Ø 28x7 L=22          Расстояние (шт.4)          Distanzring (st.4)</p>	

**Wykaz elementów łącznych:**  
**Connecting components:**  
**Список соединительных элементов:**  
**Die Auflistung der Elemente:**

Śruby (szt.) Screws (pcs.) Болты (шт.) Schrauben (st.)	M12x80 – (4) M12x140 – (4)	Nakrętki (szt.) Nuts (pcs.) Гайки (шт.) Muttern (st.)	M12 - (8)
Podkładki (szt.) Washers (pcs.) Шайбы (шт.) Unterlegscheiben(st.)	Ø 13 – (8) Ø 13 – (8)–XL		



Czas montażu  
 Fitting time  
 Время монтажа  
 Montagezeit

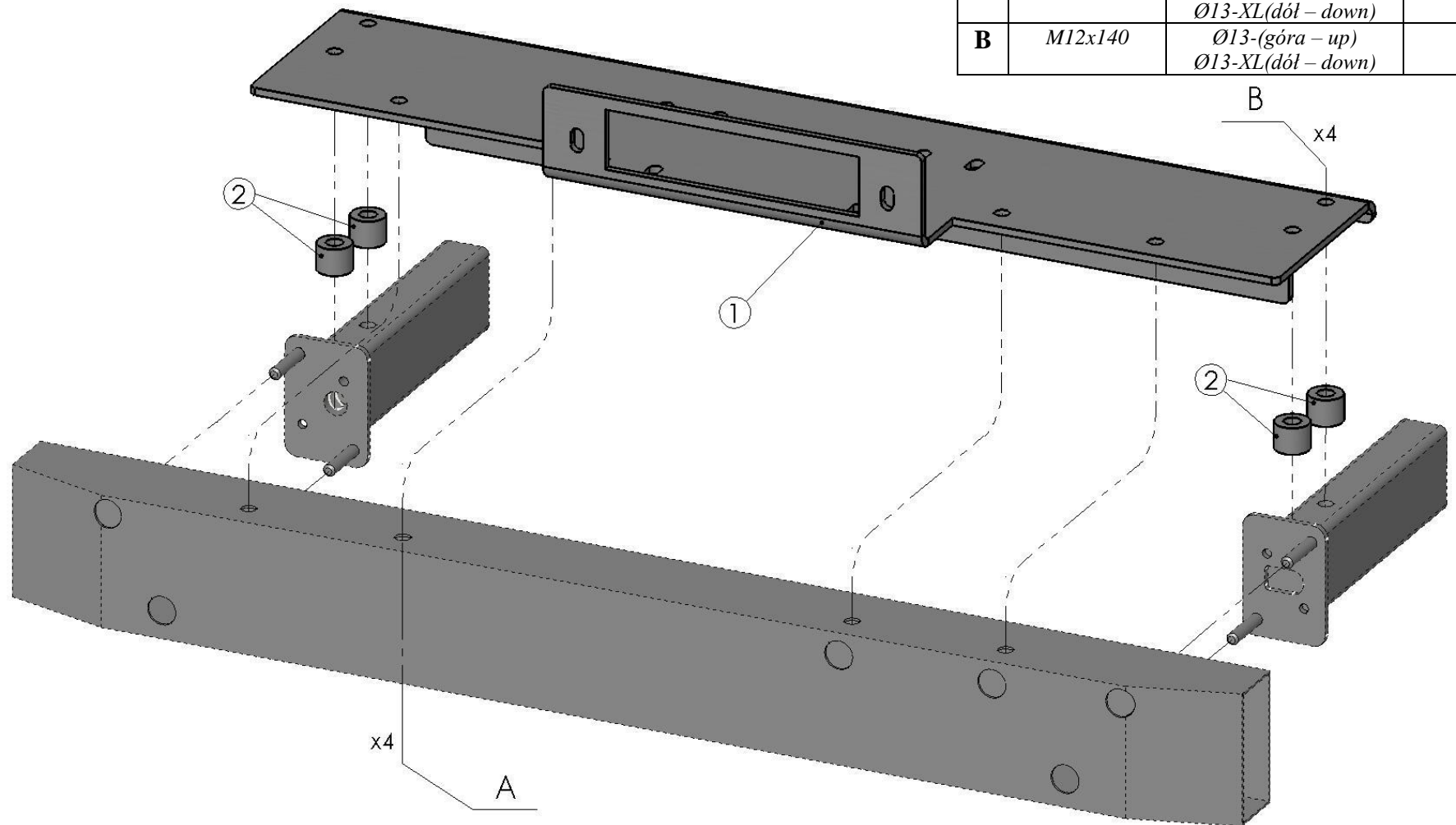


**1 h**

**UWAGA: Folię usunąć dopiero po montażu!**  
**ATTENTION: Foil remove after fitting!**  
**ВНИМАНИЕ: Целлофан снять только после завершения монтажа!**  
**HINWEIS: Die Folie soll erst nach der Montage entfernt werden!**

**Montaż / Fitting / Монтаж / Montage**  
**DLC120-PW**

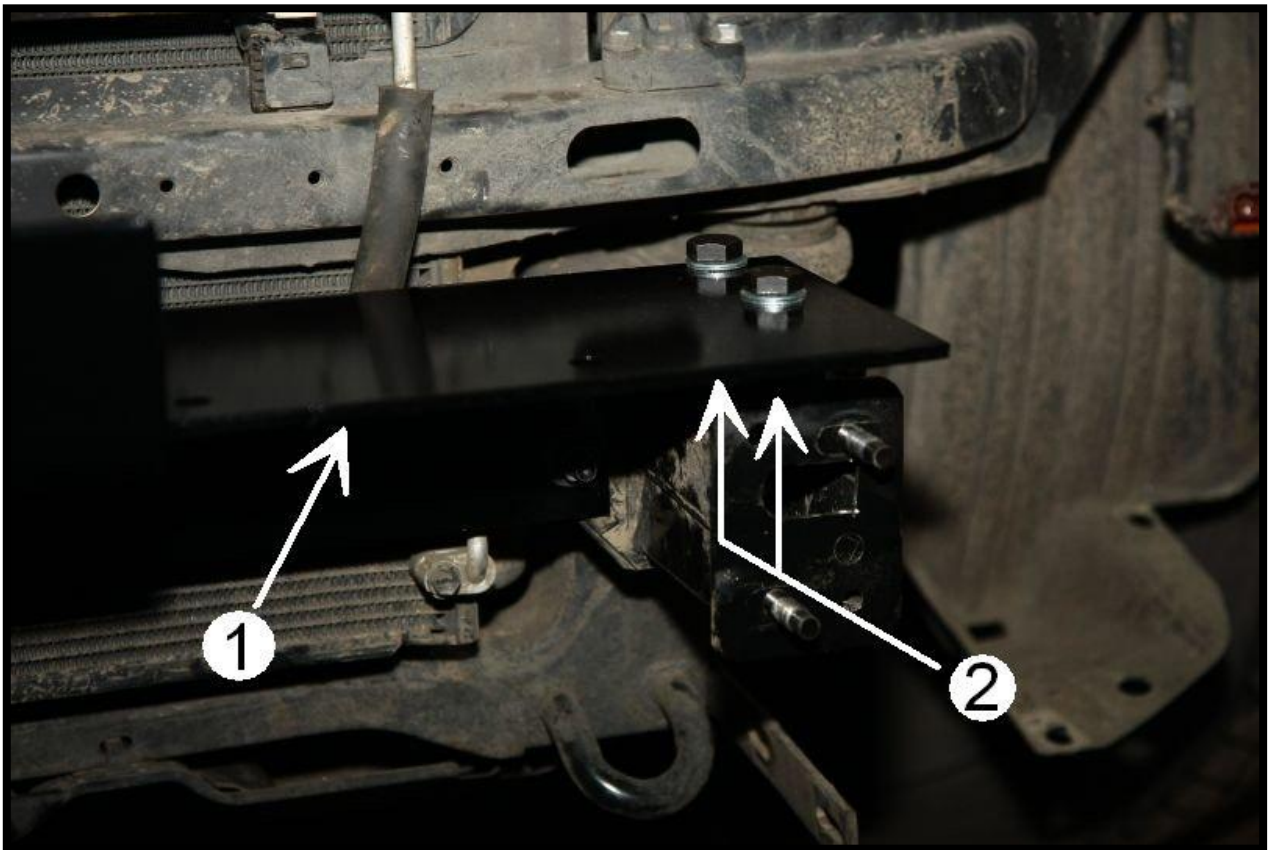
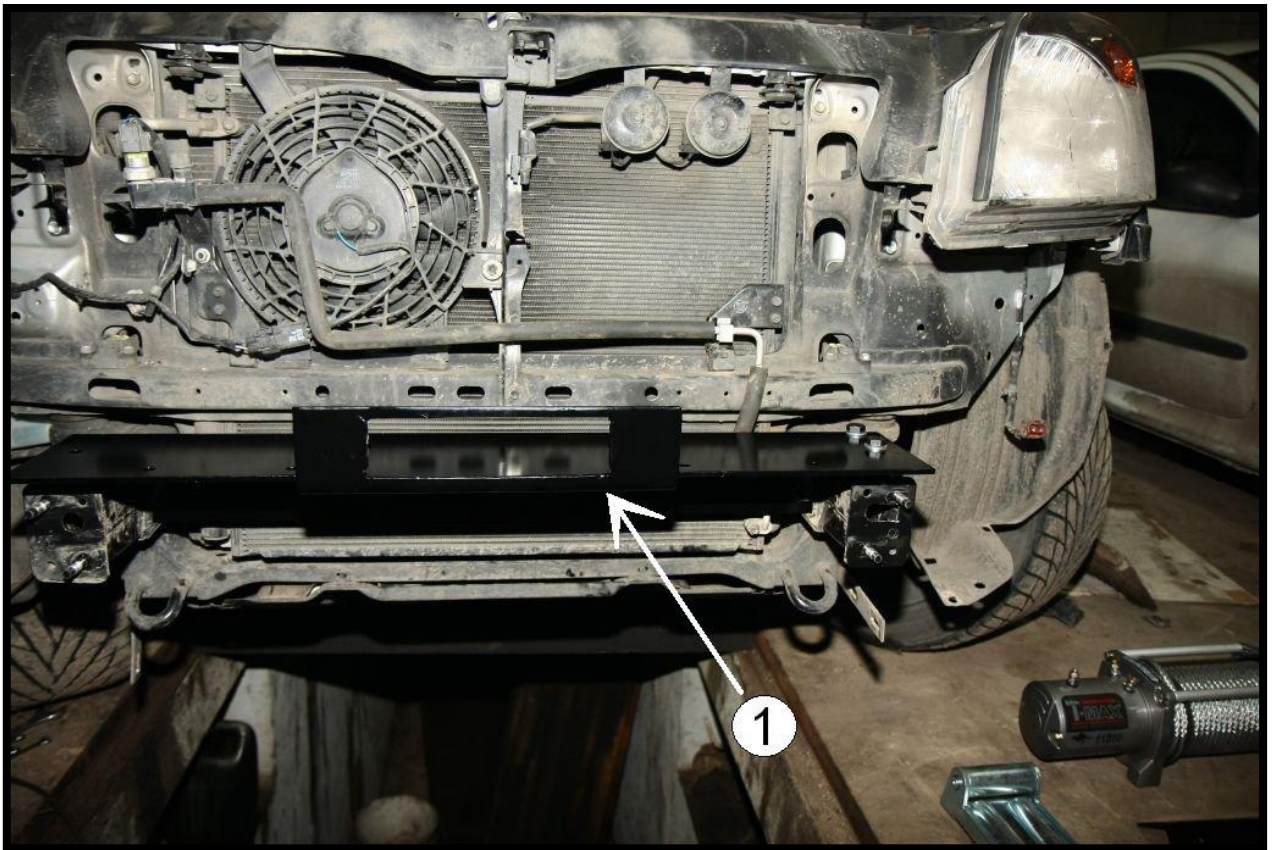
	Śruby (szt.) Screws (pcs.) Болты (шт.) Schrauben (st.)	Podkładki (szt.) Washers (pcs.) Шайбы (шт.) Unterlegscheiben (st.)	Nakrętki (szt.) Nuts (pcs.) Гайки (шт.) Muttern (st.)
<b>A</b>	<i>M12x80</i>	<i>Ø13-(góra – up) Ø13-XL(dół – down)</i>	<i>M12</i>
<b>B</b>	<i>M12x140</i>	<i>Ø13-(góra – up) Ø13-XL(dół – down)</i>	<i>M12</i>

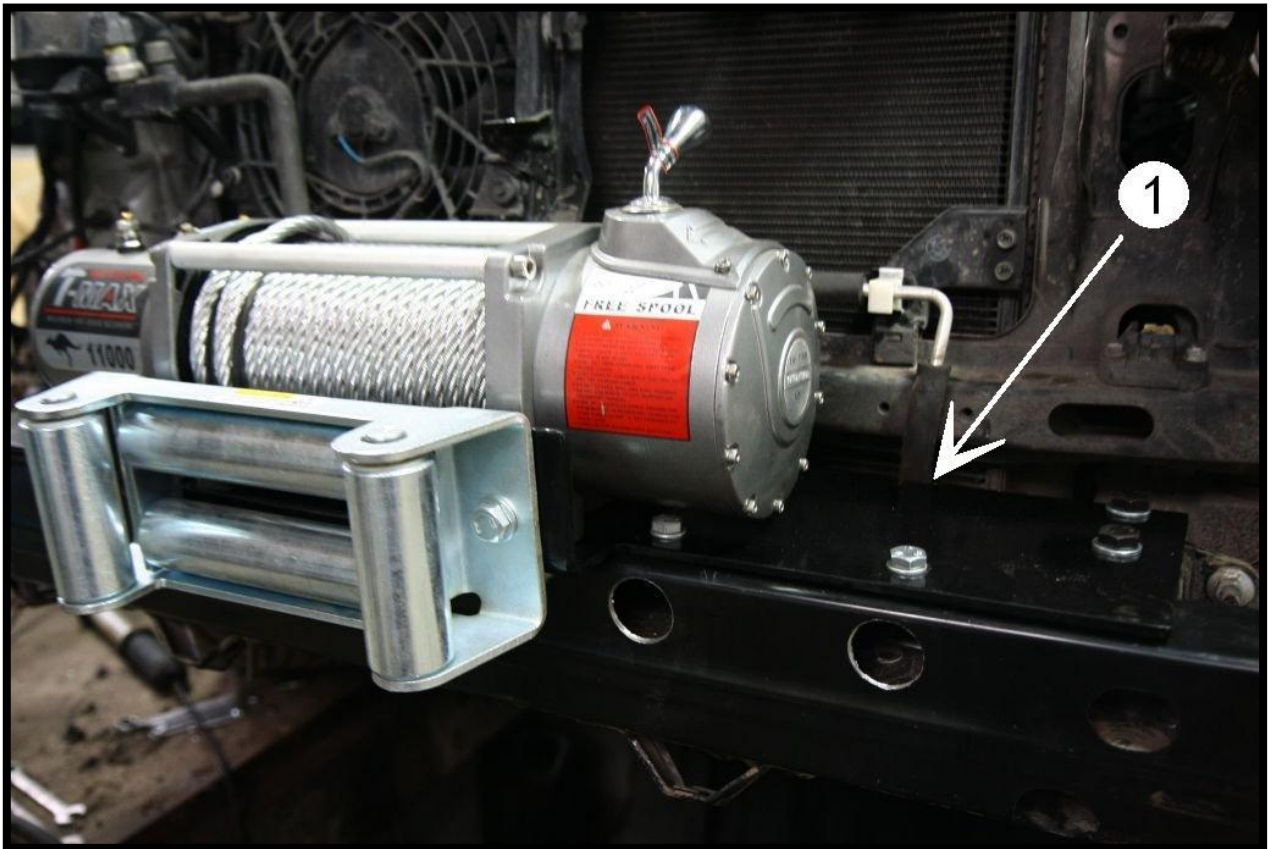
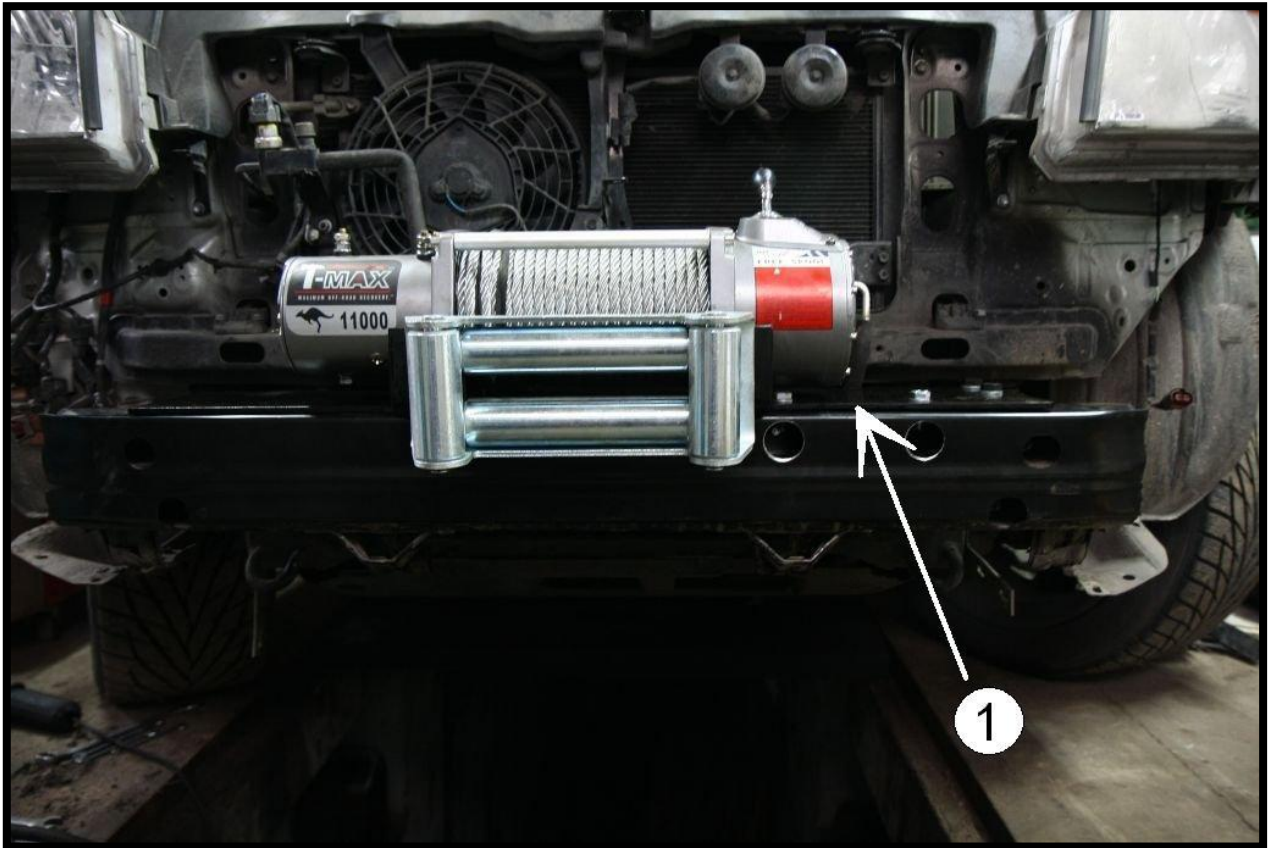


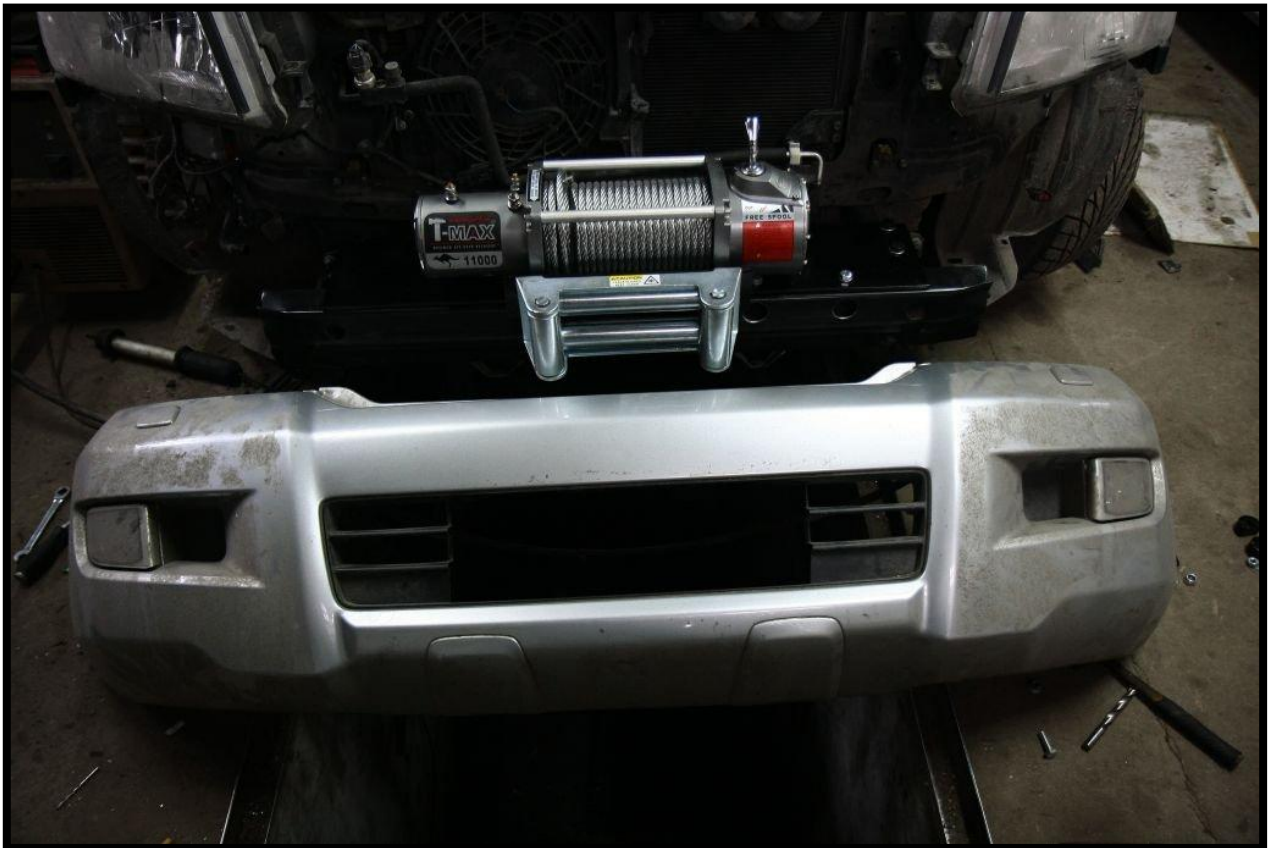
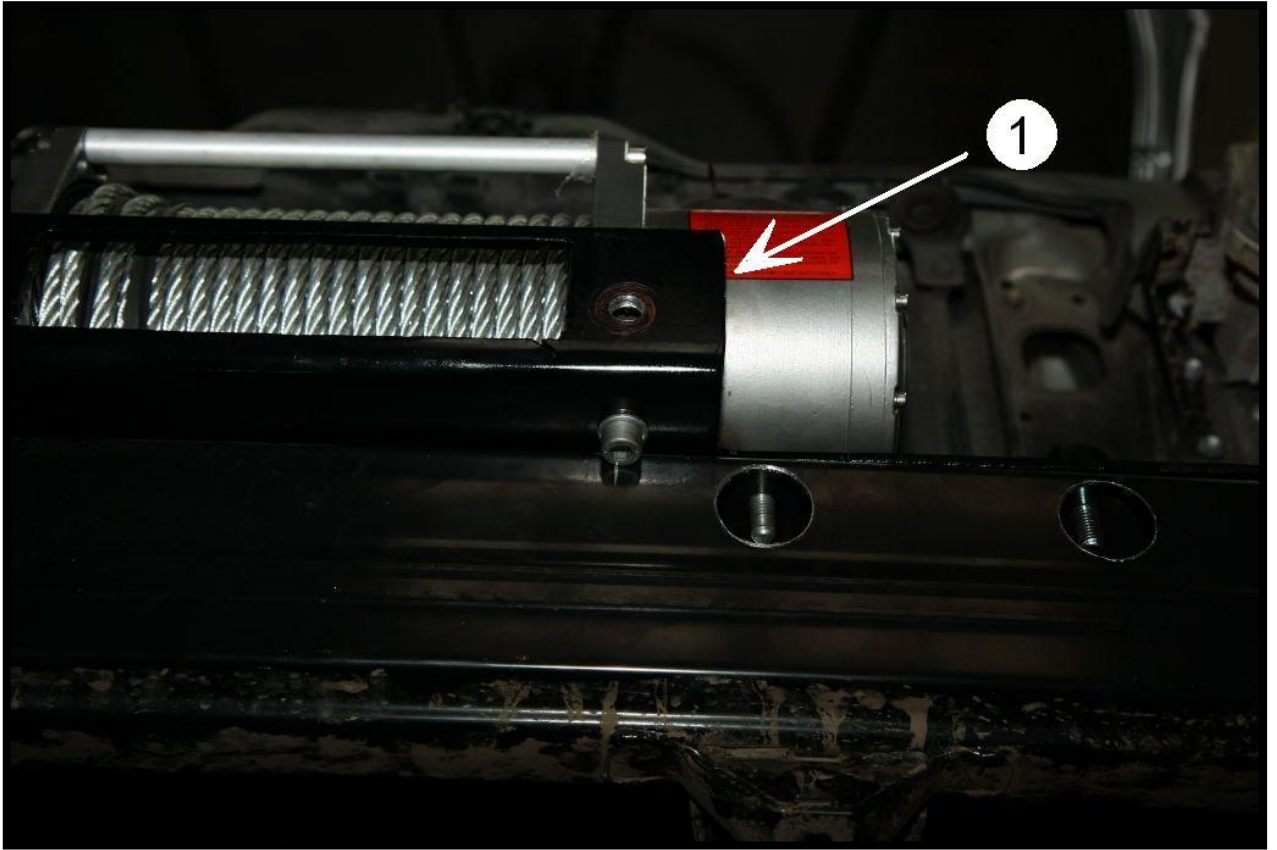
**12,6 kg**

*Montaż (zdjęcia) / Fitting (pictures) / Монтаж (фотографии)  
/ Montage (Fotos)*











Hebel zabezpieczający (główny wyłącznik prądu)  
montuje się w dowolnym miejscu pod maską.

*Security main breaker is mounted anywhere under the hood.*