

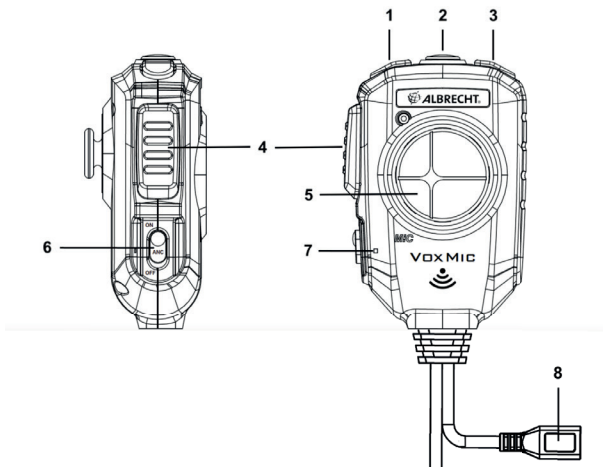


VOX Mikrofon



Bedienungsanleitung / Manual
Deutsch / English / Français / Italiano

1. Tasten und Bedienelemente



Nr.	Bezeichnung	Beschreibung
1	▲	Kanal hoch / VOX Empfindlichkeit einstellen
2	M	VOX ein/aus
3	▼	Kanal runter / VOX Verzögerung einstellen
4	PTT	PTT Sendetaste
5	Lautsprecher	Lautsprecher für Tonausgabe
6	ANC On/Off	Active Noise Cancellation ein-/ausschalten
7	Mikrofon	Mikrofonöffnung
8	Ladebuchse	Micro-USB Ladebuchse*

*beim Modell „VOX Mikrofon AE6491“ nicht vorhanden

2. VOX Freisprechfunktionen

2.1. VOX-Freisprechfunktion ein-/ausschalten

Halten Sie die **Taste M** (2) für ca. 3 Sekunden gedrückt, um die VOX-Freisprechfunktion ein- oder auszuschalten. Zur Bestätigung ertönt ein Signalton.

2.2. VOX-Empfindlichkeit

Je höher die VOX-Empfindlichkeit eingestellt ist, um so schneller schaltet das Mikrofon automatisch auf Sendebetrieb.

Halten Sie die **Taste ▲** (1) für ca. 3 Sekunden gedrückt, um die VOX-Empfindlichkeit zu aktivieren. Sie können nun die Empfindlichkeit in 4 Stufen mit den ▲/▼Tasten einstellen.

Die gewählte Stufe wird über Pieptöne und Blinken der LED signalisiert. Warten Sie einige Sekunden, um die gewählte Einstellung zu übernehmen.

2.3. VOX-Verzögerung

Stellen Sie die Verzögerungszeit bei der Umschaltung zwischen Sende- und Empfangsbetrieb ein.

Halten Sie die **Taste ▼** (3) für ca. 3 Sekunden gedrückt, um die VOX-Verzögerung zu aktivieren. Sie können nun die Verzögerung in 4 Stufen (0,5 / 1 / 1,5 / 2 Sekunden) mit den ▲/▼Tasten einstellen.

Die gewählte Stufe wird über Pieptöne und Blinken der LED signalisiert. Warten Sie einige Sekunden, um die gewählte Einstellung zu übernehmen.

2.4. Active Noise Cancellation

Im Funkbetrieb soll vermieden werden, dass bei eingeschalteter VOX Funktion der Sendebetrieb durch Störgeräusche vom Fahrzeug oder vom Radio gestartet wird. Dafür wurde die Active Noise Cancellation Funktion (ANC) in das Mikrofon integriert.

Das ANC filtert auch störende Hintergrundgeräusche während des Sendens heraus und sorgt somit für eine bessere

Verständlichkeit.

Dies Funktion wird durch einen **Schiebeschalter (6)** unterhalb der PTT-Taste aktiviert.

3. Betriebsdauer und Ladefunktion*

Das Mikrofon verfügt über eine integrierte 3000mAh Batterie. Die Betriebsdauer beträgt ca. 60 Stunden.

Sie können das Mikrofon jederzeit (auch während der Verwendung) über die **USB Ladebuchse (8)** aufladen. Schließen Sie dafür das beiliegende USB Ladekabel an eine geeignete 5V Stromquelle an.

**Das „VOX Mikrofon AE6491“ verfügt über keine integrierte Batterie, da die Stromversorgung bei diesem Modell direkt über das Albrecht CB-Funkgerät erfolgt. Eine Ladefunktion wird deshalb nicht benötigt.*

4. CE-Konformitätserklärung

Standards und Richtlinien



Hiermit erklärt Alan Electronics GmbH, dass das Albrecht VOX-Mikrofon in Einklang mit der Verordnung 2014/53/EU steht. Der vollständige Text der EU-Konformitätserklärung kann unter nachstehender

Internetadresse abgerufen werden:

<http://service.alan-electronics.de/CE-Papiere/>

4.1. EEAG und Recycling



Die europäischen Gesetze verbieten die Entsorgung von alten oder defekten elektrischen oder elektronischen Geräten über den Hausmüll. Zur Entsorgung geben Sie das Gerät zwecks Recycling an eine Sammelstelle in Ihrer Gemeinde. Dieses System wird von der Industrie

finanziert und stellt eine umweltgerechte Entsorgung und die Wiederverwertung von wertvollen Rohstoffen sicher.

5. Serviceadresse

Technische Hotline (für in Deutschland verkaufte Geräte)

Alan Electronics GmbH

Service

Daimlerstraße 1g

D-63303 Dreieich

Wenden Sie sich telefonisch an unsere Servicehotline +49 (0) 6103/9481 - 66 (normaler Tarif im deutschen Festnetz) oder schreiben Sie uns eine E-Mail:

service@albrecht-midland.de

Bevor Sie das Gerät zurücksenden, wenden Sie sich an unsere Hotline.

Druckfehler vorbehalten.

Die Informationen in dieser Bedienungsanleitung können sich ohne vorherige Ankündigung ändern.

© 2020 Alan Electronics GmbH

Daimlerstraße 1g - 63303 Dreieich - Deutschland

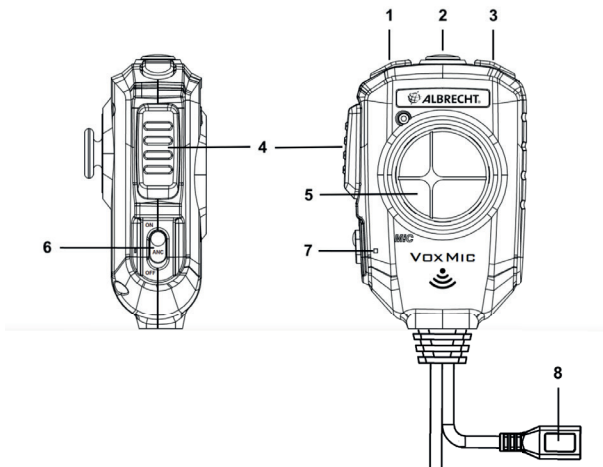


VOX Microphone



Manual
English

1. Buttons and Functions



No.	Function	Description
1	▲	channel up / set VOX sensitivity
2	M	VOX on/off
3	▼	channel down / set VOX delay
4	PTT	Push-to-talk button
5	Speaker	speaker for sound output
6	ANC On/Off	turn Active Noise Cancellation on/off
7	Microphone	microphone opening
8	USB	Micro-USB charging socket*

*not available on model „VOX Mikrophone AE6491“

2. VOX hands-free function

2.1. Activate VOX function

Hold down the **M (2)** button for approx. 3 seconds to switch the VOX hands-free function on or off. A signal tone sounds as confirmation.

2.2. VOX sensitivity

The higher the VOX sensitivity is set, the faster the microphone automatically switches to transmit mode.

Press and hold the **▲ (1) Up button** for approx. 3 seconds to activate the VOX sensitivity. You can now set the sensitivity in 4 levels with the **▲/▼** buttons.

The selected level is indicated by a number of beeps and blinking of the LED. Wait several seconds to apply the selected level.

2.3. VOX delay

Set the delay time before switching from transmit to receive mode.

Press and hold the **▼ (3) Down button** for about 3 seconds to activate the VOX delay. You can now set the delay in 4 steps (0.5 / 1 / 1.5 / 2 seconds) with the **▲/▼** buttons.

The selected level is indicated by a number of beeps and blinking of the LED. Wait several seconds to apply the selected level.

2.4. Active Noise Cancellation

During operation it should be avoided that (when the VOX function is activated) a transmission is started by any noise for example from the vehicle or from the radio. The Active Noise Cancellation function (ANC) helps to avoid this behaviour.

The ANC also filters out annoying background noise during transmission and thus ensures better sound quality.

ANC function is activated by the **switch (6)** below the PTT button.

3. Operating time and charging function*

The microphone has an integrated 3000mAh battery. The operating time is approximately 60 hours.

You can charge the microphone at any time (even during use) via the **USB charging socket (8)**. Connect the included USB charging cable to a 5V power source for charging.

**The "VOX microphone AE6491" does not have an integrated battery, since the power supply for this model is provided directly via the Albrecht CB radio. A charging function is therefore not required.*

4. CE declaration of conformity

Standards and directives



Alan Electronics GmbH hereby declares that the Albrecht VOX microphone is in accordance with Regulation 2014/53/EU. The full text of the EU declaration of conformity can be found at the following

Internet address:

<http://service.alan-electronics.de/CE-Papiere/>

4.1. EEAG and Recycling



European laws prohibit the disposal of old or defective electrical or electronic equipment via household waste. To dispose of the device, return it to a collection point in your municipality for recycling. This system is financed by the industry and ensures environmentally friendly disposal and recycling of valuable raw materials.

5. Service address

Technical hotline (for devices sold in Germany)

Alan Electronics GmbH

Service

Daimlerstraße 1g

63303 Dreieich

Germany

Call our service hotline +49 (0) 6103/9481 - 66 (normal rates on the German landline network) or send us an e-mail:

service@albrecht-midland.de

Printing errors may occur.

The information in this manual is subject to change without notice.

© 2020 Alan Electronics GmbH

Daimlerstraße 1g - 63303 Dreieich - Germany

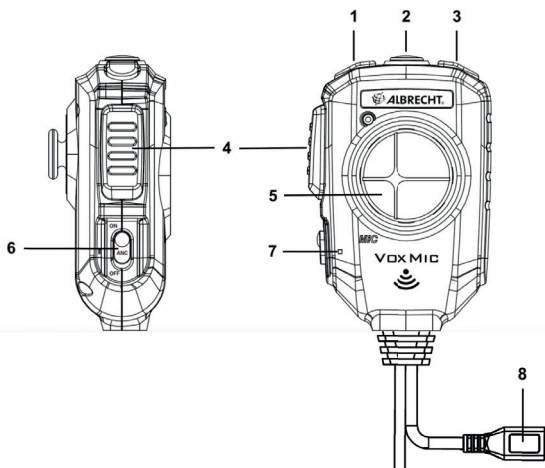


Micro VOX



Guide d'utilisation Français

1. Boutons et fonctions



N°	Fonction	Description
1	▲	Canal vers le haut/définir la sensibilité VOX
2	M	Activer/désactiver la commande vocale
3	▼	Canal vers le bas/définir le délai VOX
4	PTT	Bouton Appuyer pour parler
5	Haut-parleur	Haut-parleur pour la sortie sonore
6	Activer/désactiver ANC	Activer/désactiver la suppression du bruit actif
7	Microphone	Ouverture du micro
8	USB	Port de charge micro-USB*

** non disponible sur le modèle, VOX Mikrophone AE6491"

2. Fonction mains libres VOX

2.1. Activer la fonction VOX

Maintenez appuyé le bouton **M (2)** pendant env. 3 secondes pour activer ou désactiver la fonction mains libres VOX. Un signal sonore est émis comme confirmation.

2.2. Sensibilité VOX

Plus la sensibilité VOX est élevée, plus le micro passe automatiquement en mode de transmission.

Maintenez appuyé le **bouton Haut (1) ▲** pendant env. 3 secondes pour activer la sensibilité VOX. Vous pouvez régler la sensibilité sur 4 niveaux. Pour cela, appuyez plusieurs fois sur le **bouton Haut ▲** jusqu'à ce que le niveau souhaité soit atteint. Le niveau sélectionné est indiqué par un certain nombre de bips et le clignotement du voyant. Attendez quelques secondes pour appliquer le niveau sélectionné.

2.3. Délai VOX

Réglez le délai avant de passer du mode émission au mode réception.

Maintenez appuyé le **bouton bas (3) ▼** pendant env. 3 secondes pour activer le délai VOX. Vous pouvez régler le délai en 4 étapes (0,5/1/1,5/2 secondes). Pour cela, appuyez plusieurs fois sur le **bouton bas ▼** jusqu'à ce que le niveau souhaité soit atteint. Le niveau sélectionné est indiqué par un certain nombre de bips et le clignotement du voyant. Attendez quelques secondes pour appliquer le niveau sélectionné.

2.4. Annulation du bruit actif

Pendant le fonctionnement, il faut éviter que (lorsque la fonction VOX est activée) une transmission soit déclenchée par tout bruit provenant par exemple du véhicule ou de la radio. La fonction d'annulation du bruit actif (ANC) permet d'éviter ce comportement.

L'ANC filtre également les bruits de fond gênants pendant la transmission et garantit ainsi une meilleure qualité sonore.

La fonction ANC est activée par l'**interrupteur (6)** sous le bouton PTT.

3. Durée de fonctionnement et fonction de charge *

Le micro est équipé d'une batterie intégrée de 3000mAh. Le temps de fonctionnement est d'environ 60 heures.

Vous pouvez recharger le micro à tout moment (même pendant l'utilisation) via le **port de charge USB (8)**.

** Le «micro VOX AE6491» n'a pas de batterie intégrée, car l'alimentation de ce modèle est fournie directement via la radio Albrecht CB. Une fonction de charge n'est donc pas nécessaire.*

4. Déclaration de conformité CE

Normes et directives



Alan Electronics GmbH déclare par la présente que le micro Albrecht VOX est conforme à la réglementation 2014/53/UE. Le texte intégral de la déclaration de conformité UE est disponible à

l'adresse Internet suivante :

<http://service.alan-electronics.de/CE-Papier/>

4.1. Directive DEEE et recyclage



La législation européenne interdit l'élimination des appareils électriques ou électroniques anciens ou défectueux avec les ordures ménagères. Lorsque vous souhaitez vous débarrasser de l'appareil, retournez-le à un point de collecte de votre municipalité pour le recyclage. Ce système est financé par l'industrie et garantit une élimination et un recyclage écologiques des matières premières précieuses.

5. Contacts du service d'assistance

Ligne d'assistance technique (pour les appareils vendus en Allemagne)

Alan Electronics GmbH

Service

Daimlerstraße 1g

63303 Dreieich

Allemagne

Appelez notre ligne d'assistance téléphonique +49 (0) 6103/9481 - 66 (tarifs normaux sur le réseau fixe allemand) ou envoyez-nous un e-mail à l'adresse :

service@albrecht-midland.de

Des erreurs d'impression peuvent se produire.

Les informations contenues dans ce document sont susceptibles d'être modifiées sans préavis.

© 2020 Alan Electronics GmbH

Daimlerstraße 1g - 63303 Dreieich - Allemagne

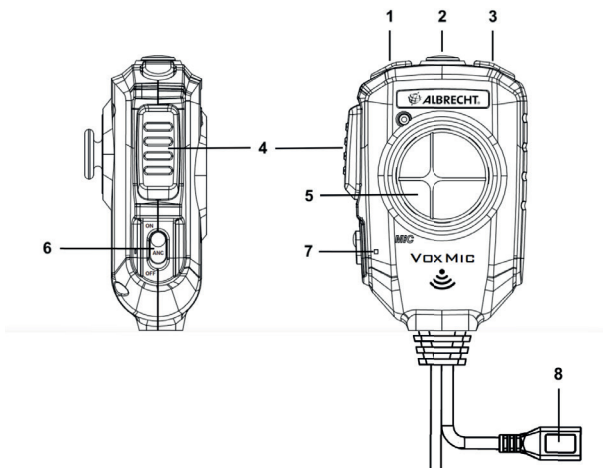


Microfono VOX



**Manuale
Italiano**

1. Pulsanti e funzioni



N.	Funzione	Descrizione
1	▲	canale su/impostazione sensibilità VOX
2	M	VOX attivo/disattivo
3	▼	canale giù/impostazione ritardo VOX
4	PTT	Pulsante Push-to-Talk
5	Altoparlante	altoparlante per uscita audio
6	ANC attivo/ disattivo	attiva/disattiva la cancellazione del rumore
7	Microfono	apertura microfono
8	USB	Presca di ricarica Micro-USB*

*non disponibile sul modello "Microfono VOX AE649"

2. Funzione vivavoce VOX

2.1. Attiva la funzione VOX

Tenere premuto il pulsante **M (2)** per circa 3 secondi per attivare o disattivare la funzione vivavoce VOX. L'unità emette in segnale acustico per confermare.

2.2. Sensibilità VOX

Maggiore è la sensibilità VOX impostata, più velocemente il microfono passa automaticamente alla modalità di trasmissione.

Tenere premuto per circa 3 secondi il **pulsante Su ▲ (1)** per attivare la sensibilità VOX. La sensibilità può essere impostata su 4 livelli. A tale scopo, premere più volte il **pulsante Su ▲** fino a raggiungere il livello desiderato. Il livello selezionato è indicato da un numero di segnali acustici e dal lampeggiamento della spia LED. Attendere alcuni secondi per applicare il livello selezionato.

2.3. Ritardo VOX

Impostare il tempo di ritardo prima di passare dalla modalità di trasmissione a quella di ricezione.

Tenere premuto per circa 3 secondi il **pulsante Giù ▼ (3)** per attivare il ritardo VOX. Il ritardo può essere impostato su 4 passi (0,5/1/1,5/2 secondi). A tale scopo, premere più volte il **pulsante Giù ▼** fino a raggiungere il livello desiderato. Il livello selezionato è indicato da un numero di segnali acustici e dal lampeggiamento della spia LED. Attendere alcuni secondi per applicare il livello selezionato.

2.4. Tecnologia Active Noise Cancellation per la cancellazione attiva del rumore

Durante il funzionamento è importante evitare che (quando la funzione VOX è attivata) una trasmissione venga avviata da un rumore qualsiasi, ad esempio dal veicolo o dalla radio. La funzione di cancellazione attiva del rumore (ANC) aiuta a prevenire questo problema.

La funzione ANC filtra anche il fastidioso rumore di fondo durante la trasmissione, garantendo così una migliore qualità del suono.

La funzione ANC viene attivata con l'**interruttore (6)** situato sotto il pulsante PTT.

3. Autonomia e funzione di ricarica*

Il microfono è dotato di una batteria integrata da 3000 mAh. L'autonomia è di circa 60 ore.

È possibile caricare il microfono in qualsiasi momento (anche durante l'uso) tramite la **presa di ricarica USB (8)**.

** Il "Microfono VOX AE6491" non è dotato di batteria integrata, poiché questo modello viene alimentato direttamente tramite la radio CB Albrecht. Non è pertanto necessaria una funzione di ricarica.*

4. Dichiarazione di conformità CE

Standard e direttive



Alan Electronics GmbH dichiara con la presente che il dispositivo Microfono VOX Albrecht è conforme alla Normativa 2014/53/UE. Il testo completo della dichiarazione di conformità UE è

disponibile al seguente indirizzo internet:

<http://service.alan-electronics.de/CE-Papiere/>

4.1. WEEE e riciclaggio



Le leggi europee non consentono lo smaltimento di dispositivi vecchi o elettrici o elettronici difettosi con i rifiuti domestici. Per lo smaltimento del dispositivo, portarlo a un punto di raccolta comunale per lo smaltimento. Questo sistema è finanziato dall'industria e assicura uno smaltimento ecologico e il riciclaggio di materie prime di valore.

5. Indirizzo assistenza

Hotline tecnica (per dispositivi venduti in Germania)

Alan Electronics GmbH

Assistenza

Daimlerstraße 1g

63303 Dreieich

Germania

Chiamare la nostra hotline di assistenza +49 (0) 6103/9481 - 66
(tariffe normali sulla rete urbana tedesca) o inviare una e-mail:

service@albrecht-midland.de

Possono verificarsi errori di stampa.

Le informazioni contenute in questo manuale sono soggetta a modifica senza preavviso.

© 2020 Alan Electronics GmbH

Daimlerstraße 1g - 63303 Dreieich - Germania

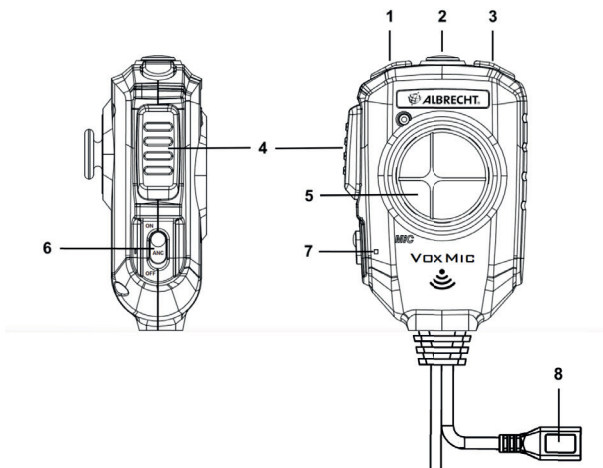


Mikrofon VOX



Instrukcja obsługi
Polski

1. Przyciski i funkcje



Nr	Funkcja	Opis
1	▲	Kanał w górę/ustawianie częstotliwości mikrofonu VOX
2	M	Wł./wył. mikrofonu VOX
3	▼	Kanał w dół/ustawianie opóźnienia mikrofonu VOX
4	PTT	Przycisk „naciśnij, by rozmawiać”
5	Głośnik	Głośnik wyjścia dźwięku
6	Wł./wył. ANC	Włączanie/wyłączanie aktywnej eliminacji szumów
7	Mikrofon	Otwór mikrofonu
8	USB	Gniazdo ładowania micro USB*

*nie dostępne w modelu „VOX Mikrophone AE6491”

2. Funkcja zestawu głośnomówiącego VOX

2.1. Włącz funkcję VOX

Przez około 3 sekundy przytrzymaj przycisk **M (2)**, by włączyć lub wyłączyć funkcję zestawu głośnomówiącego VOX. Rozlegnie się sygnał dźwiękowy jako potwierdzenie.

2.2. Czulość VOX

Im wyżej jest ustawiona czulość mikrofonu VOX, tym szybciej mikrofon przełącza się do trybu nadawania.

Naciśnij i przez 3 sekundy przytrzymaj przycisk **▲ (1) góra**, by włączyć czulość mikrofonu VOX. Można teraz ustawić jeden z 4 poziomów czulości. Aby to zrobić, wielokrotnie naciśnij przycisk **▲ góra**, aż wybrany zostanie żądany poziom. Wybrany poziom jest określony przez liczbę sygnałów i mignięć wyświetlacza LED. Poczekaj kilka sekund na zastosowanie wybranego poziomu.

2.3. Opóźnienie VOX

Ustaw czas opóźnienia przed przełączeniem z trybu nadawania na tryb odbierania.

Naciśnij i przez 3 sekundy przytrzymaj przycisk **▼ (3) dół**, by włączyć opóźnienie VOX. Można teraz ustawić jedno z 4 ustawień opóźnienia (0,5 / 1 / 1,5 / 2 sekundy). Aby to zrobić, wielokrotnie naciśnij przycisk **▼ dół**, aż wybrany zostanie żądany poziom. Wybrany poziom jest określony przez liczbę sygnałów i mignięć wyświetlacza LED. Poczekaj kilka sekund na zastosowanie wybranego poziomu.

2.4. Aktywna eliminacja szumów

Podczas pracy należy unikać (gdy funkcja VOX jest włączona) rozpoczęcia nadawania przez jakiegokolwiek hałas, na przykład z pojazdu lub z radia. Aktywna eliminacja szumów (ANC) pomaga w zapobiegnięciu takim problemom.

ANC filtruje także irytujący szum w tle podczas nadawania, więc zapewnia lepszą jakość dźwięku.

Funkcja ANC jest włączana za pomocą **przełącznika (6)** pod przyciskiem PTT.

3. Adres serwisu

Infolinia techniczna (dla urządzeń sprzedanych w Niemczech)

Alan Electronics GmbH

Service

Daimlerstraße 1g

63303 Dreieich

Niemcy

Zadzwoń na naszą infolinię pod numer +49 (0) 6103/9481 - 66 (normalne koszty połączenia z niemieckiego telefonu stacjonarnego) lub wyślij do nas wiadomość e-mail na adres:

service@albrecht-midland.de

Obecne mogą być błędy drukarskie.

Informacje w niniejszej instrukcji mogą ulec zmianie bez powiadomienia.

© 2020 Alan Electronics GmbH

Daimlerstraße 1g - 63303 Dreieich - Niemcy