



STEELER

SOKÓŁKA

www.steeler.pl

TOYOTA LAND CRUISER 200



INSTRUKCJA MONTAŻU

(Płyta wciągarki)

FITTING INSTRUCTION

(Winch plate)

ИНСТРУКЦИЯ МОНТАЖА

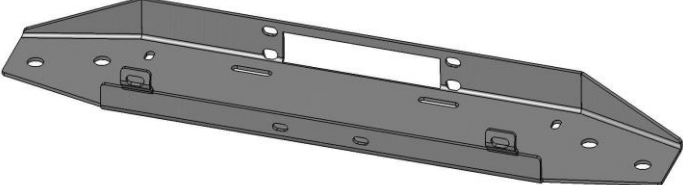
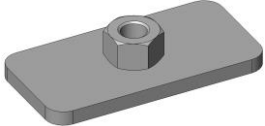
(Лебедка пластины)

MONTAGEANLEITUNG


(Winch Platte)

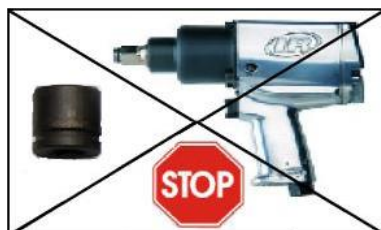
DLCV8-PW

Wykaz elementów:
Specification of full assembly:
Список элементов тюнинга:
Liste der Elemente:

<p>1. Płyta wciągarki (szt. 1) Winch plate (1 pc.) Лебедка пластины (шт.1) Winch Platte (st.1)</p>	
<p>2. Podkładka (szt.2) Washer (2 pcs.) Шайба (шт.2) Unterlegscheibe (st.2)</p>	

Wykaz elementów łącznych:
Connecting components:
Список соединительных элементов:
Die Auflistung der Elemente:

<p>Śruby (szt.) Screws (pcs.) Болты (шт.) Schrauben (st.)</p>	<p>M8x25 – (2) M12x160 – (4)</p>	<p>Nakrętki (szt.) Nuts (pcs.) Гайки (шт.) Muttern (st.)</p>	<p>M12 - (4)</p>
<p>Podkładki (szt.) Washers (pcs.) Шайбы (шт.) Unterlegscheiben(st.)</p>	<p>Ø 8,5 – (2)–XL Ø 8,5 – (2)-spr. Ø 13 – (8)–XL</p>		



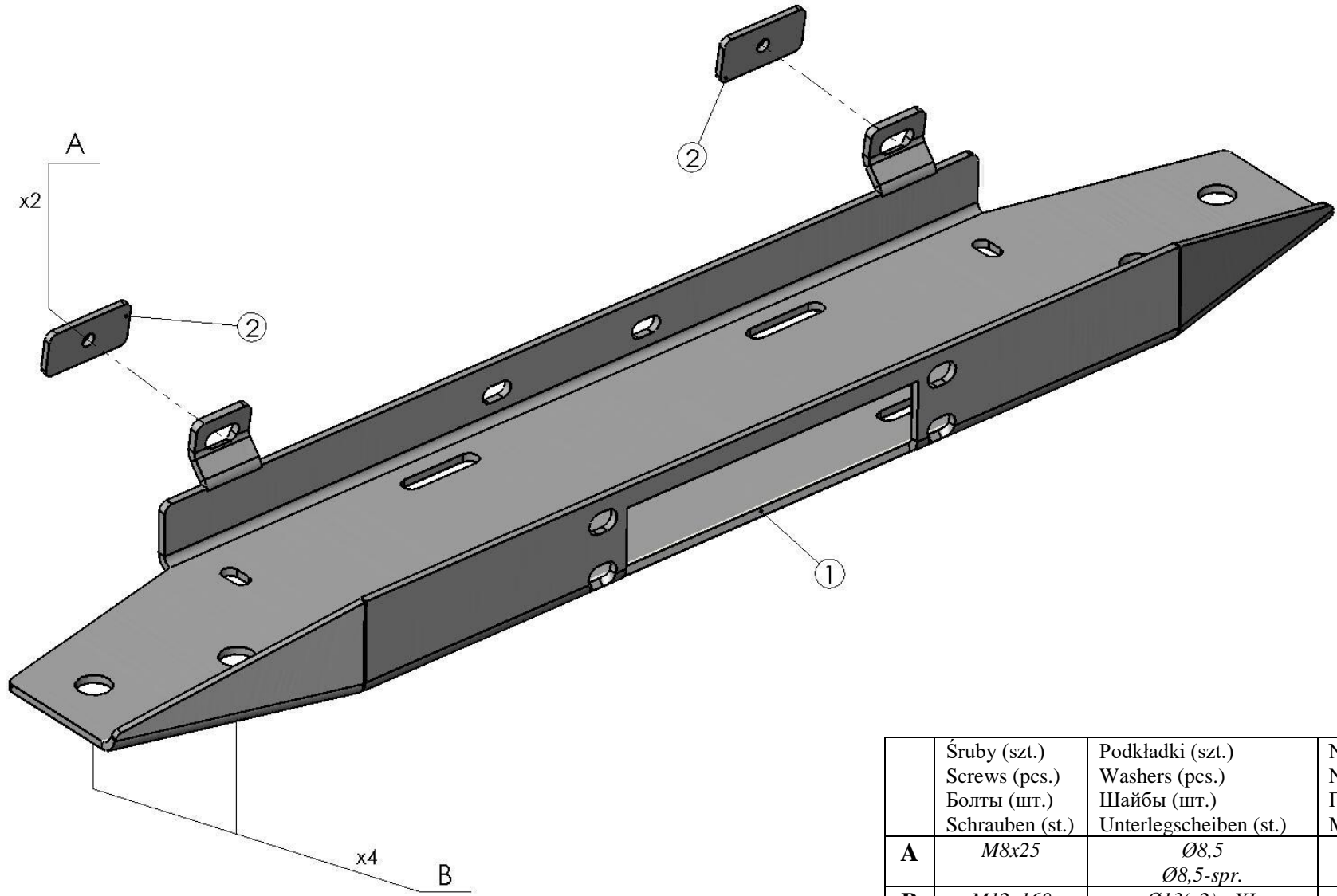
Czas montażu
Fitting time
Время монтажа
Montagezeit



1 h

UWAGA: Folię usunąć dopiero po montażu!
ATTENTION: Foil remove after fitting!
ВНИМАНИЕ: Целлофан снять только после завершения монтажа!
HINWEIS: Die Folie soll erst nach der Montage entfernt werden!

Montaż / Fitting / Монтаж / Montage
DLCV8-PW



7,9 kg

	Śruby (szt.) Screws (pcs.) Болты (шт.) Schrauben (st.)	Podkładki (szt.) Washers (pcs.) Шайбы (шт.) Unterlegscheiben (st.)	Nakrętki (szt.) Nuts (pcs.) Гайки (шт.) Muttern (st.)
A	<i>M8x25</i>	<i>Ø8,5</i> <i>Ø8,5-spr.</i>	----
B	<i>M12x160</i>	<i>Ø13(x2) - XL</i>	<i>M12</i>



Hebel zabezpieczający (główny wyłącznik prądu)
montuje się w dowolnym miejscu pod maską.

Security main breaker is mounted anywhere under the hood.