



**STEELER**

**SOKÓŁKA**

***www.steeler.pl***

**SUZUKI JIMNY  
2012**



**INSTRUKCJA MONTAŻU**

(Płyta wyciągarki)

**FITTING INSTRUCTION**

(Winch plate)

**ИНСТРУКЦИЯ МОНТАЖА**

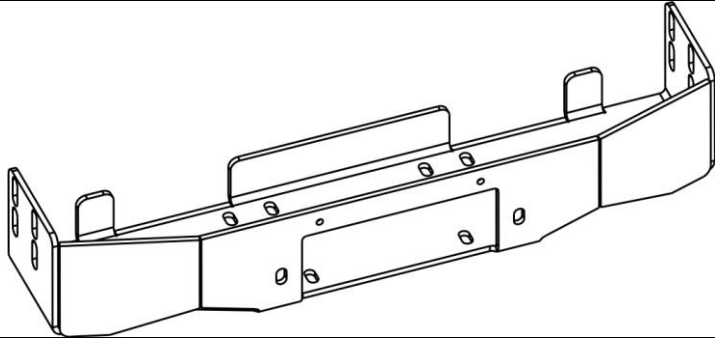
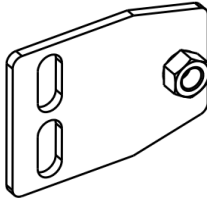
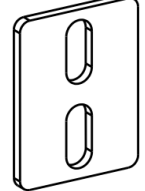
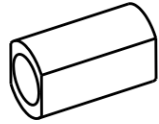
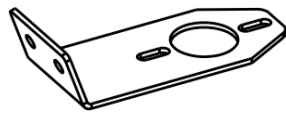
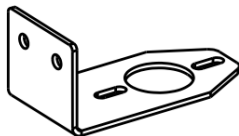
(Лебедка пластины)

**MONTAGEANLEITUNG**

(Winch Platte)

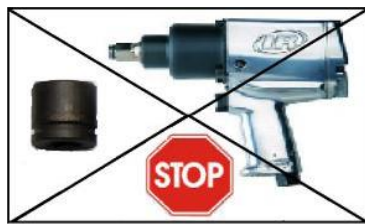
**JIMNY-R12-PW**

**Wykaz elementów:**  
**Specification of full assembly:**  
**Список элементов тюнинга:**  
**Liste der Elemente:**

<p><b>1.</b> Płyta wyciągarki (szt. 1)  Winch plate (1 pcs.)  Лебедка пластины (шт.1)  Winch Platte (st.1)</p>	
<p><b>2.</b> Zamocowanie I (szt. 2)  Attachment I (2 pcs.)  Крепление I (шт.2)  Montage I (st.2)</p>	
<p><b>3.</b> Zamocowanie II (szt. 1)  Attachment II (1 pcs.)  Крепление II (шт.1)  Montage II (st.1)</p>	
<p><b>4.</b> Dystans (szt.2)                    L=35  Distance (2 pcs.)  Расстояние (шт.2)  Distanzring (st.2)</p>	
<p><b>5.</b> Mocowanie pilota (szt. 1)  Attachment to the pilot (1 pcs.)  Крепление к удаленному(шт.1)  Die Befestigung an dem  Entfernten (st.1)</p>	
<p><b>6.</b> Mocowanie hebla (szt. 1)  Attachment to the power  Switch (1 pcs.)  Крепление к выключатель  Питания (шт.1)  Die Befestigung an den  Leistungsschalter (st.1)</p>	

**Wykaz elementów łącznych:**  
**Connecting components:**  
**Список соединительных элементов:**  
**Die Auflistung der Elemente:**

Śruby (szt.) Screws (pcs.) Болты (шт.) Schrauben (st.)	M12x35 – (2) M12x50 – (2) M12x90 – (2)	Nakrętki (szt.) Nuts (pcs.) Гайки (шт.) Muttern (st.)	M12 – (4)
Podkładki (szt.) Washers (pcs.) Шайбы (шт.) Unterlegscheiben(st.)	Ø 13 – (10) – XL		



**4,5h**

Czas montażu  
Fitting time  
Время монтажа  
Montagezeit

M5 - 8 Nm	M6 - 11 Nm	M8 - 25 Nm	M10 - 50 Nm	M12 - 87 Nm
-----------	------------	------------	-------------	-------------

***UWAGA: Folię usunąć dopiero po montażu!***

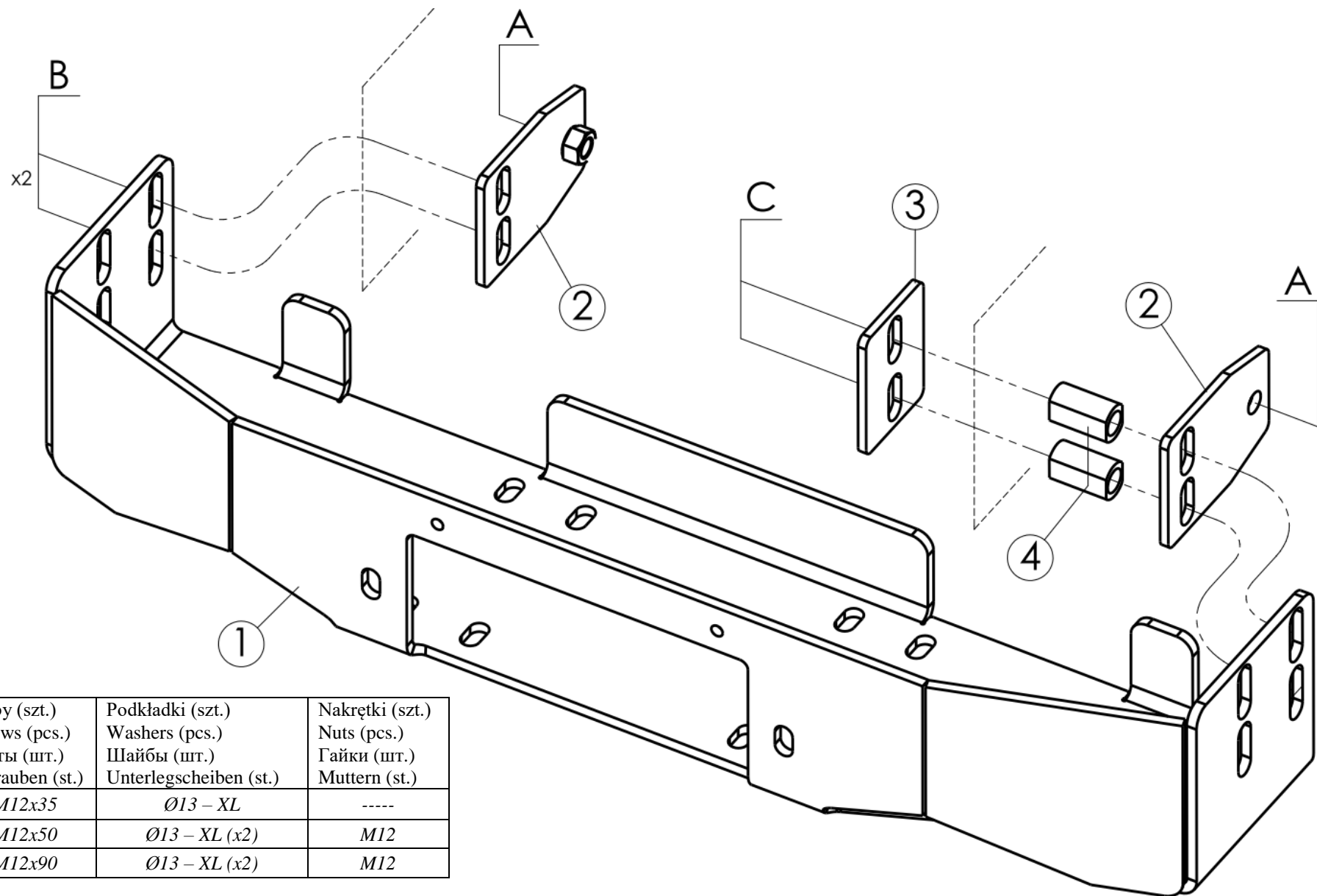
***ATTENTION: Foil remove after fitting!***

***ВНИМАНИЕ: Целлофан снять только после завершения монтажа!***

***HINWEIS: Die Folie soll erst nach der Montage entfernt werden***

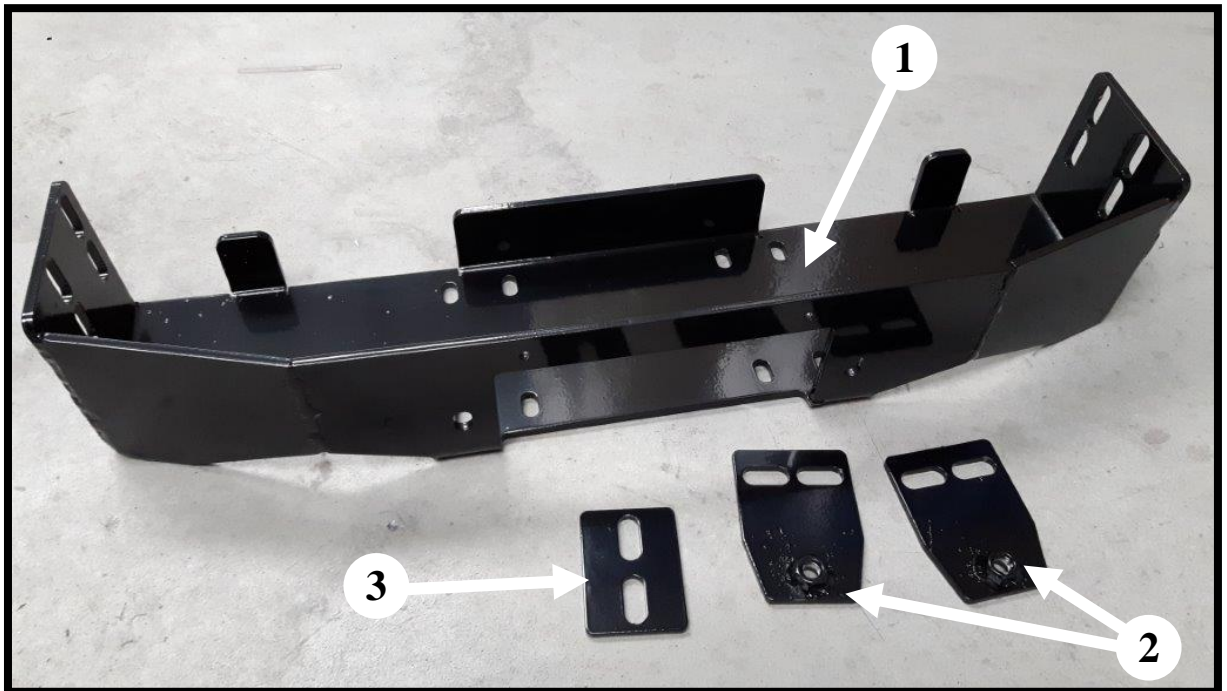
Montaż / Fitting / Монтаж / Montage  
JIMNY-R12-PW

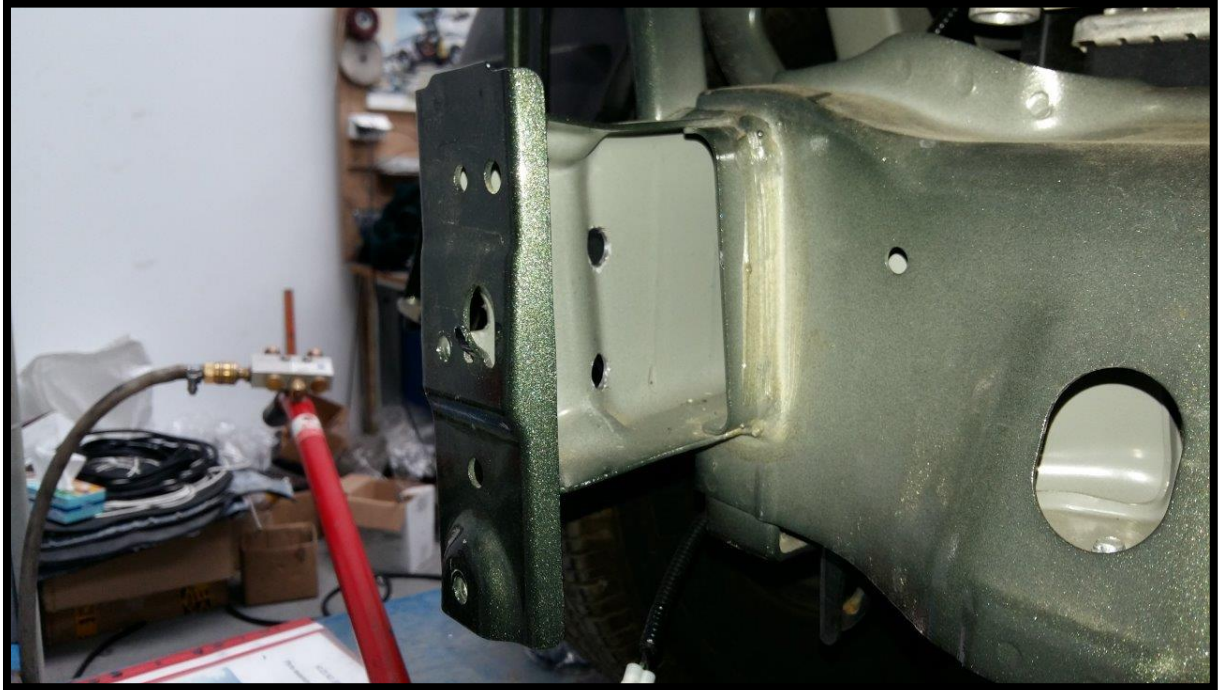
10,8 kg



	Śruby (szt.) Screws (pcs.) Болты (шт.) Schrauben (st.)	Podkładki (szt.) Washers (pcs.) Шайбы (шт.) Unterlegscheiben (st.)	Nakrętki (szt.) Nuts (pcs.) Гайки (шт.) Muttern (st.)
<b>A</b>	M12x35	Ø13 – XL	----
<b>B</b>	M12x50	Ø13 – XL (x2)	M12
<b>C</b>	M12x90	Ø13 – XL (x2)	M12

Montaż (zdjęcia) / Fitting (pictures) / Монтаж (фотографии)  
/ Montage (Fotos)





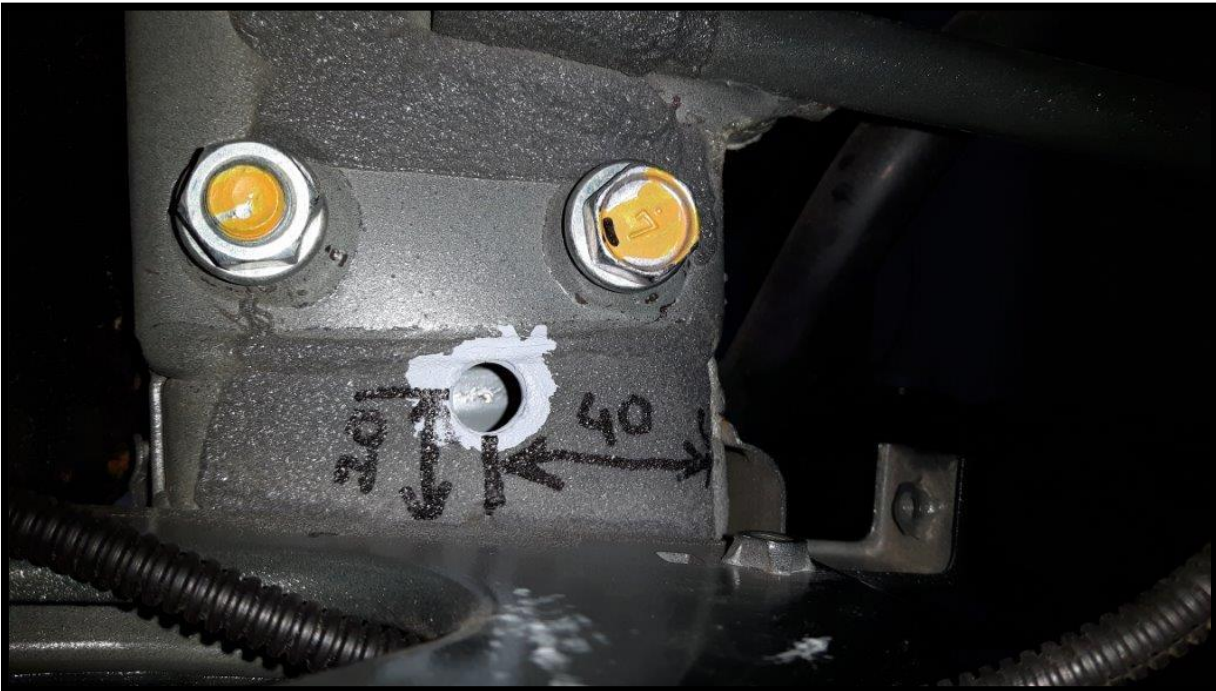
Do śrub M12 należy wywiercić otwory  $\varnothing 13$ .  
*Hole drilling  $\varnothing 13$  for M12 screws.*





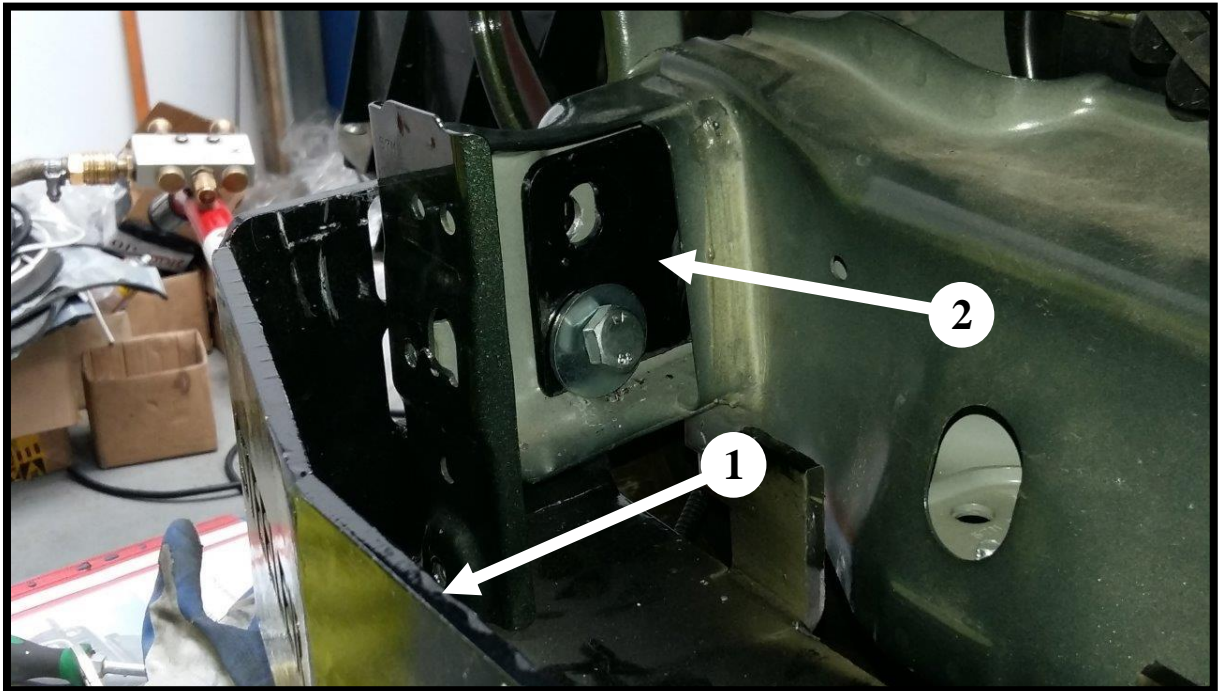
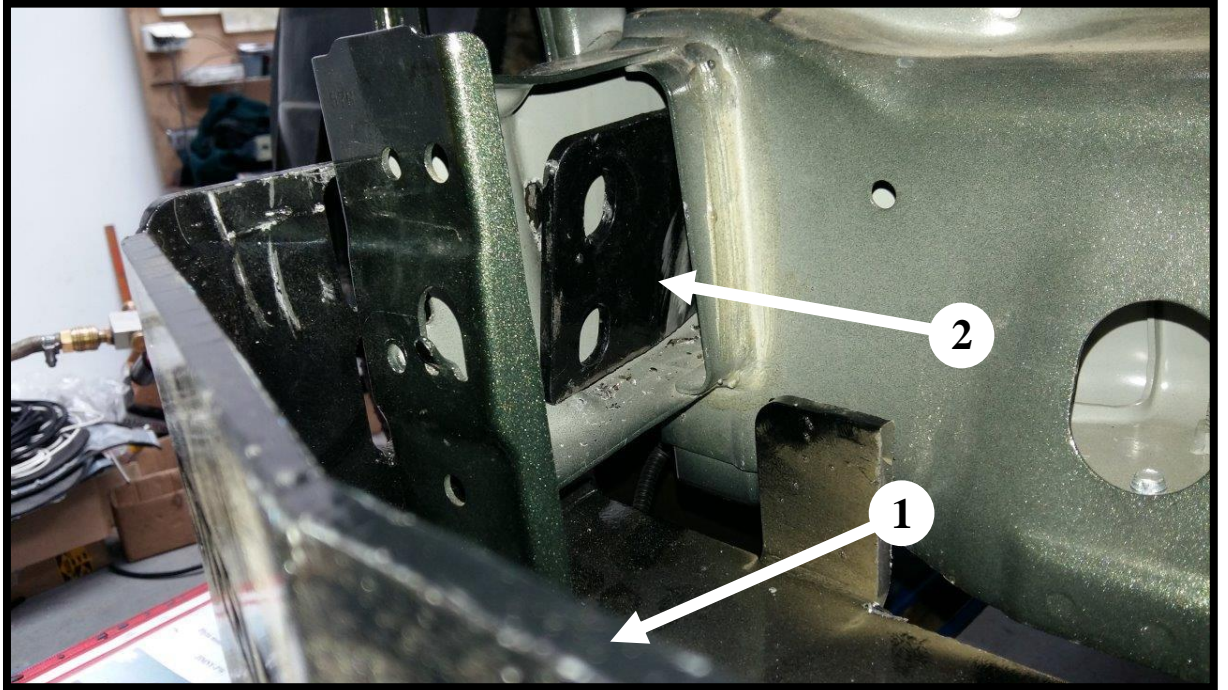
Zabezpieczyć podkładem przed korozją.  
*Protect against corrosion with primer.*

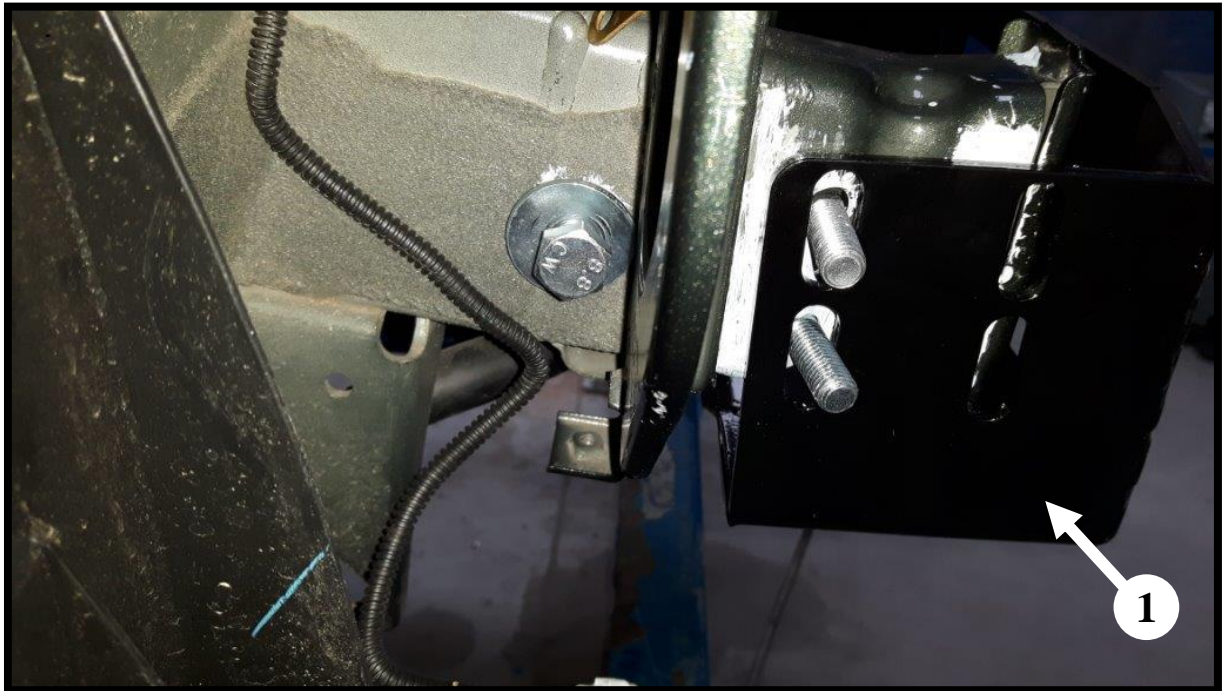
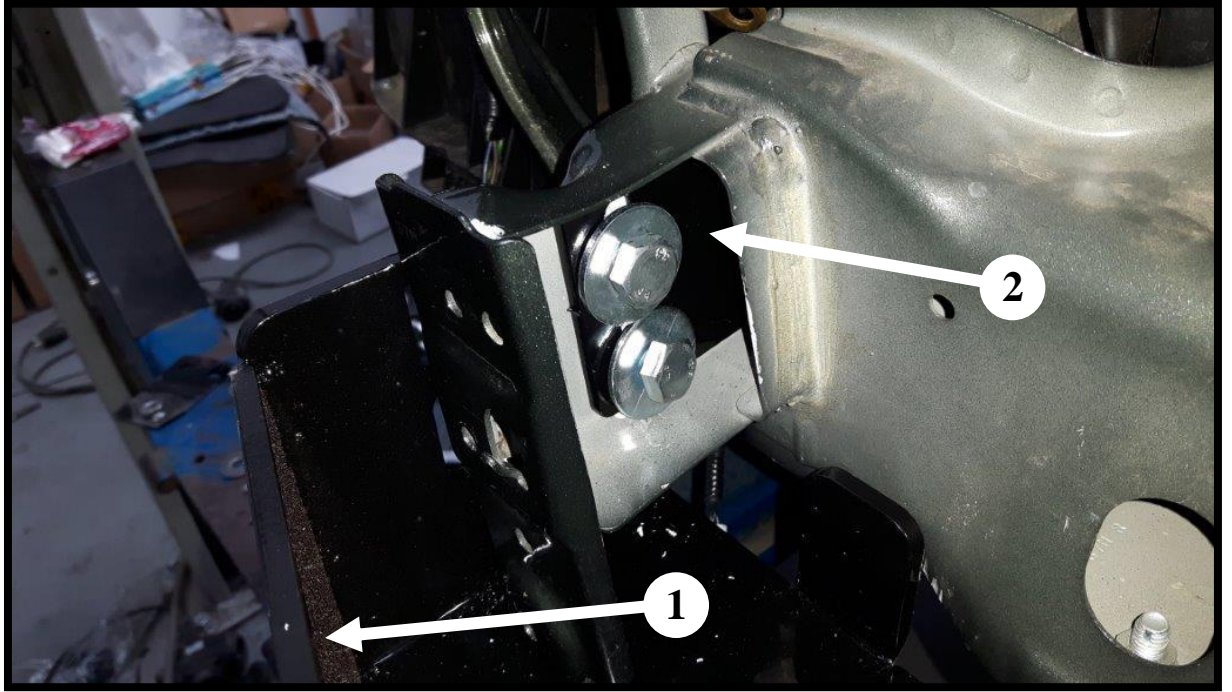




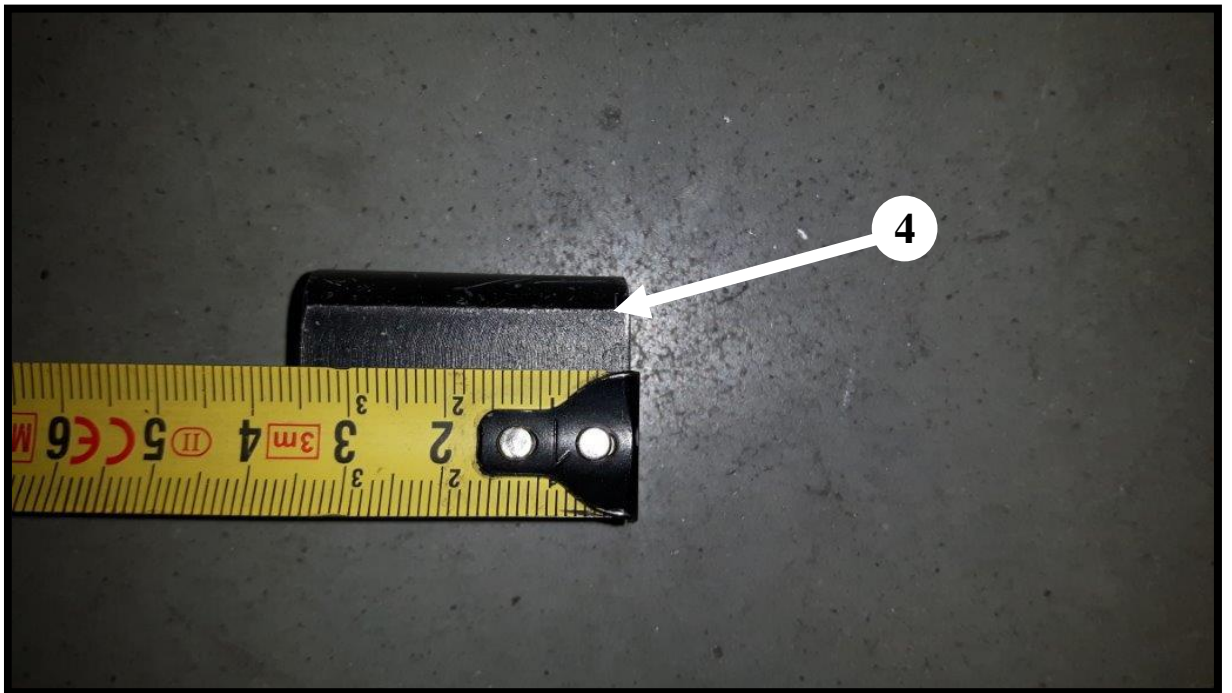




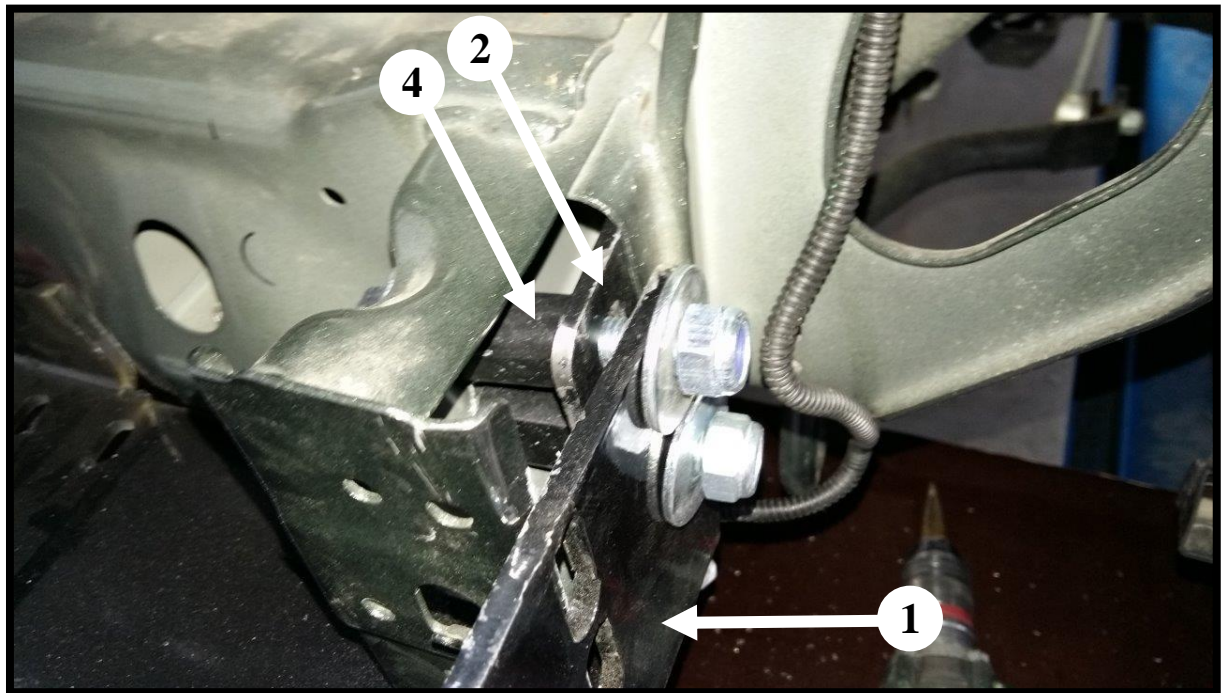
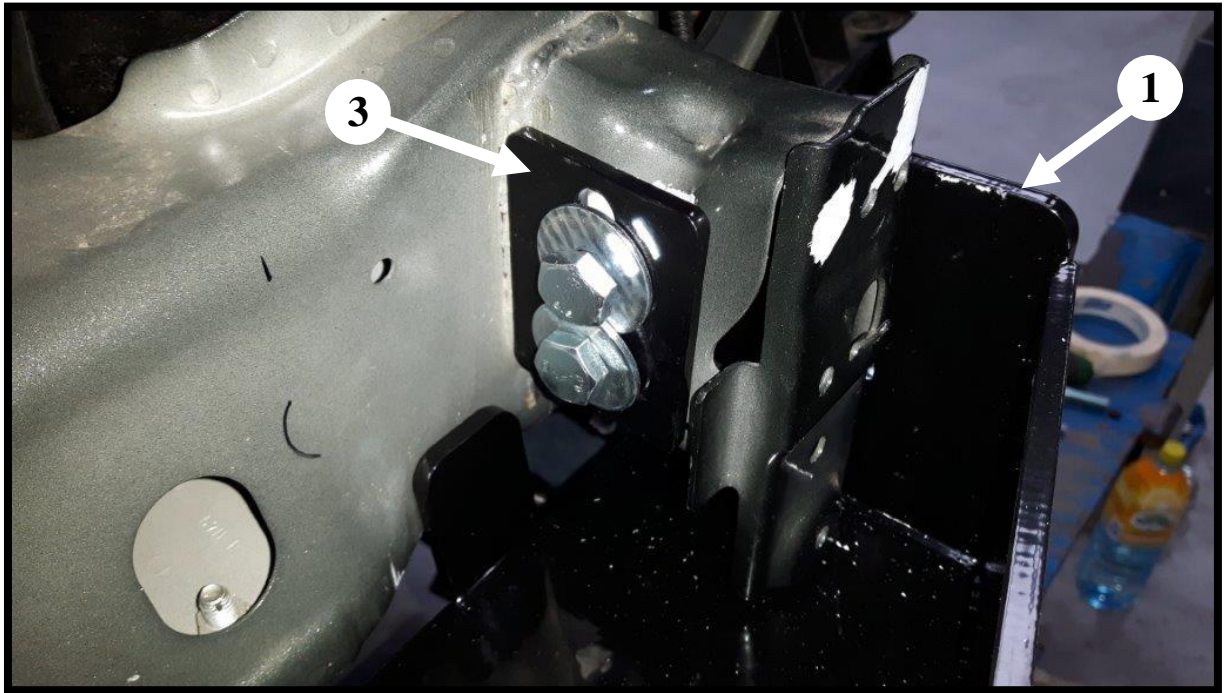


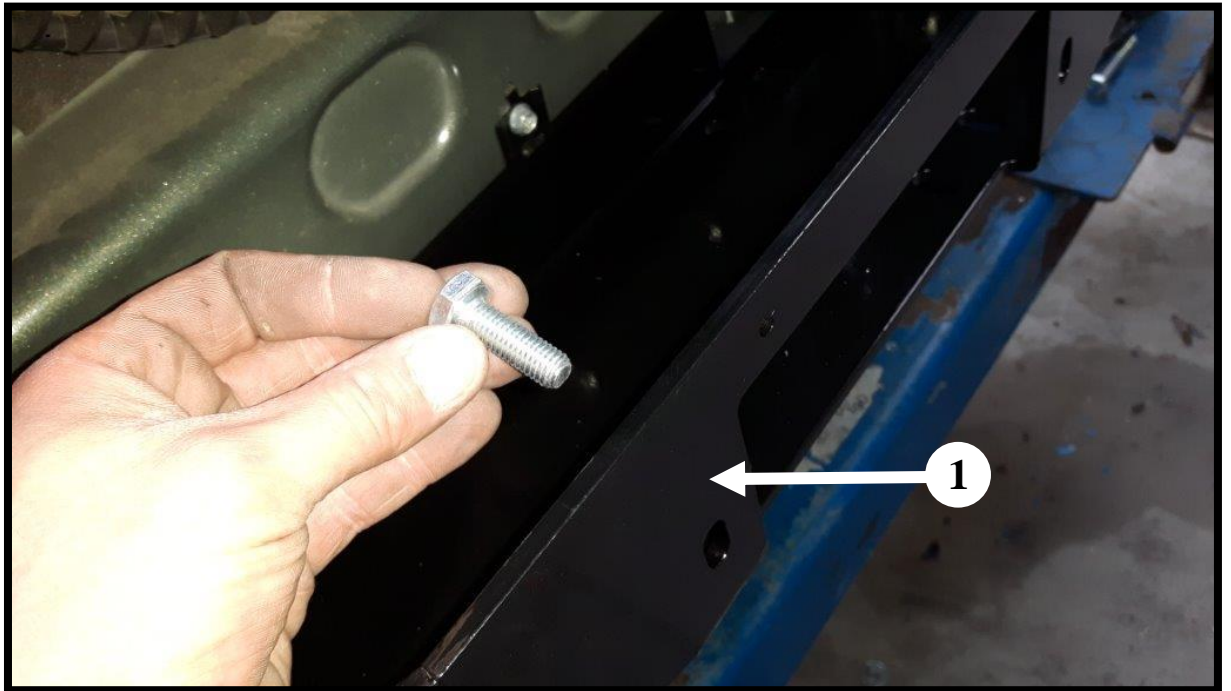
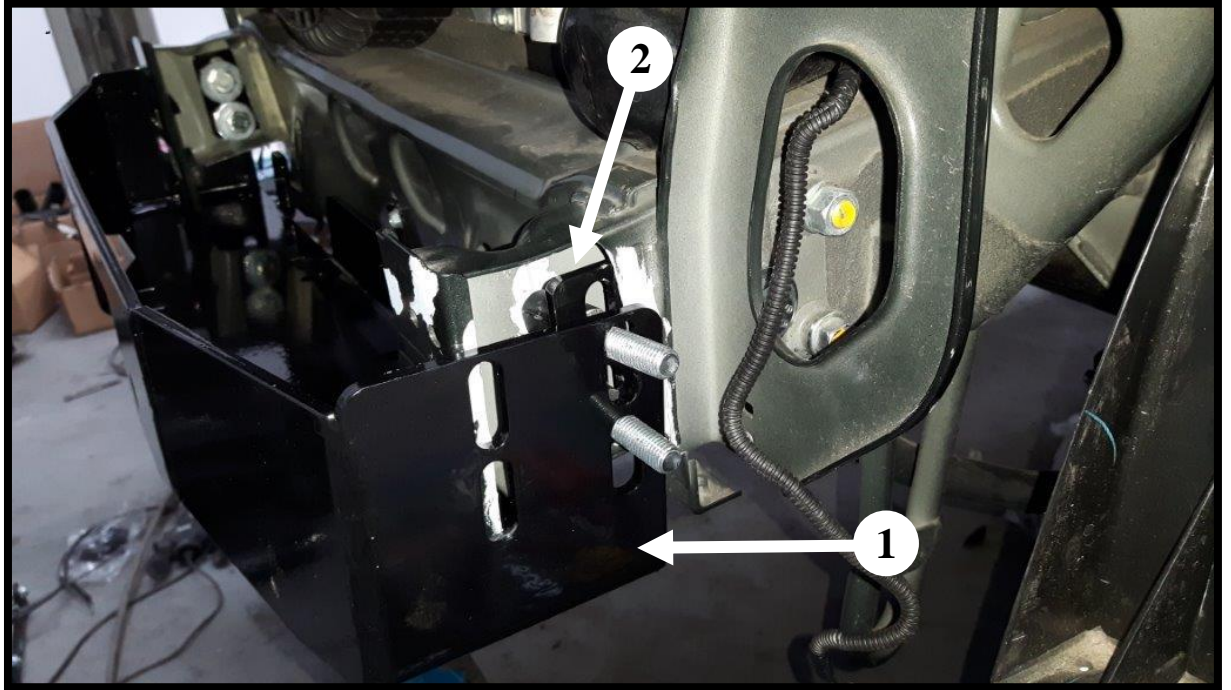




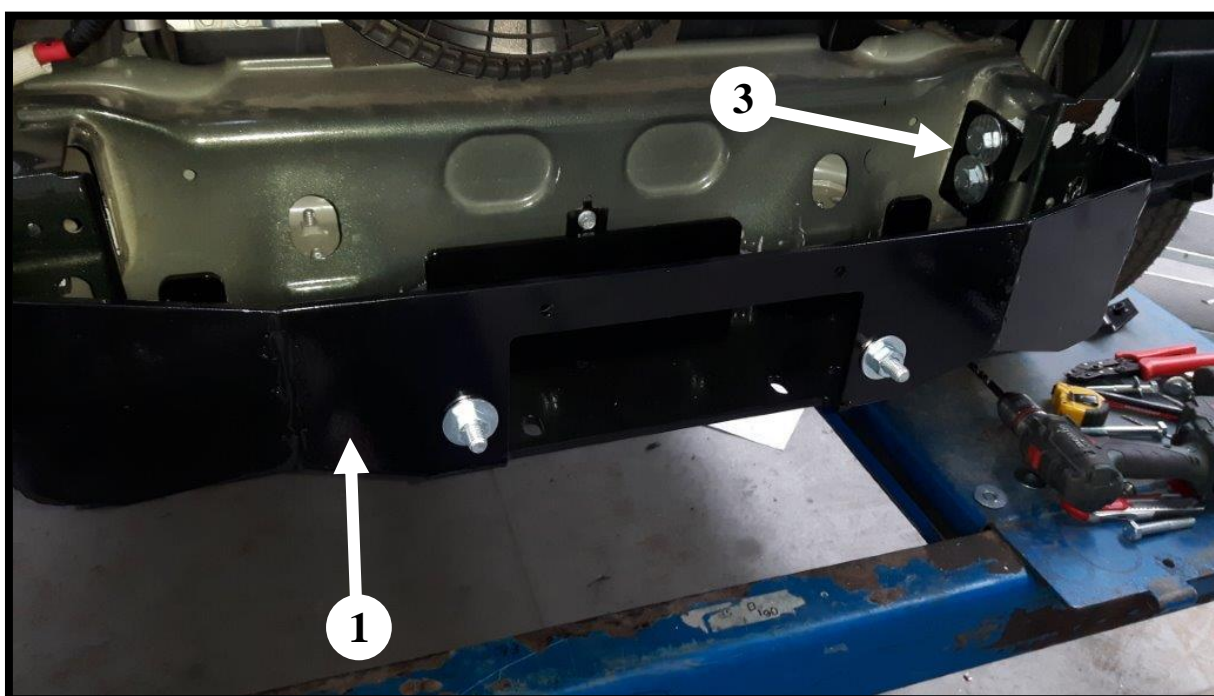




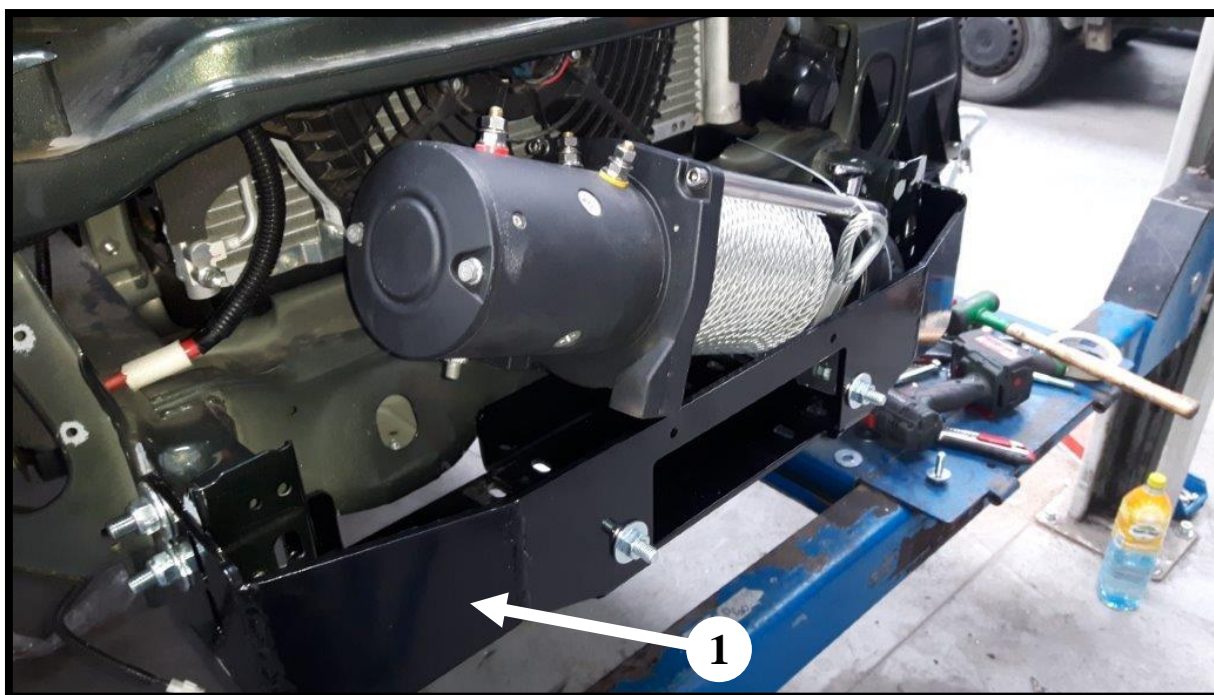


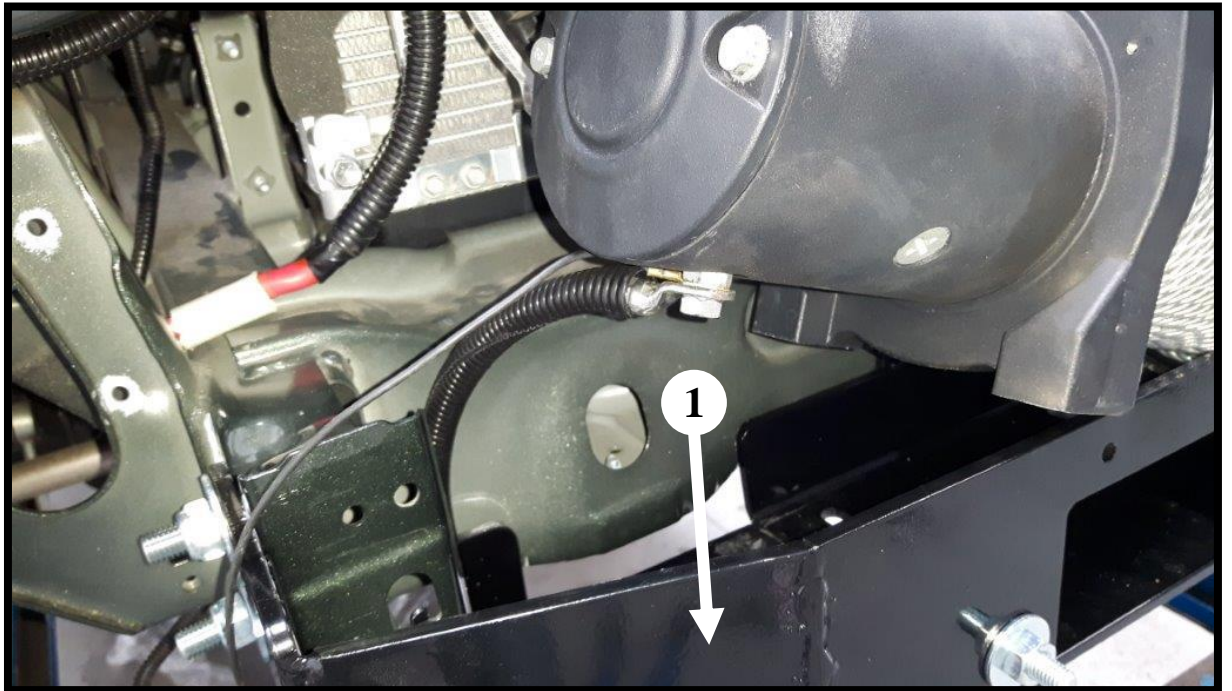
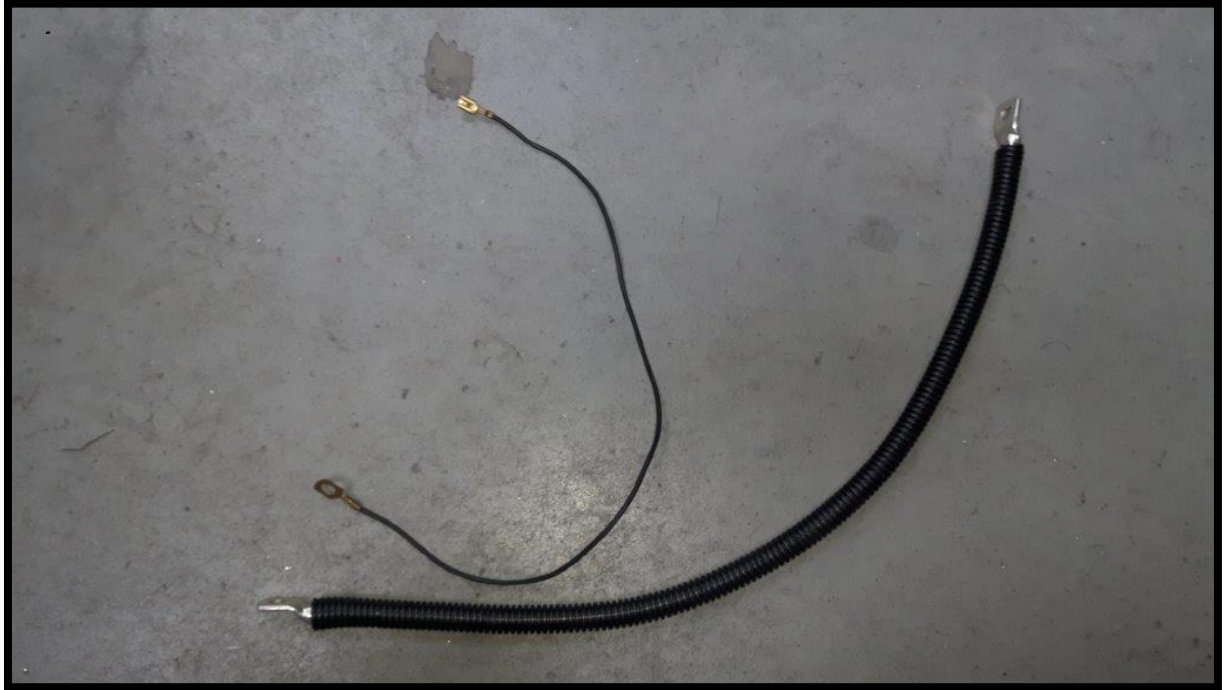


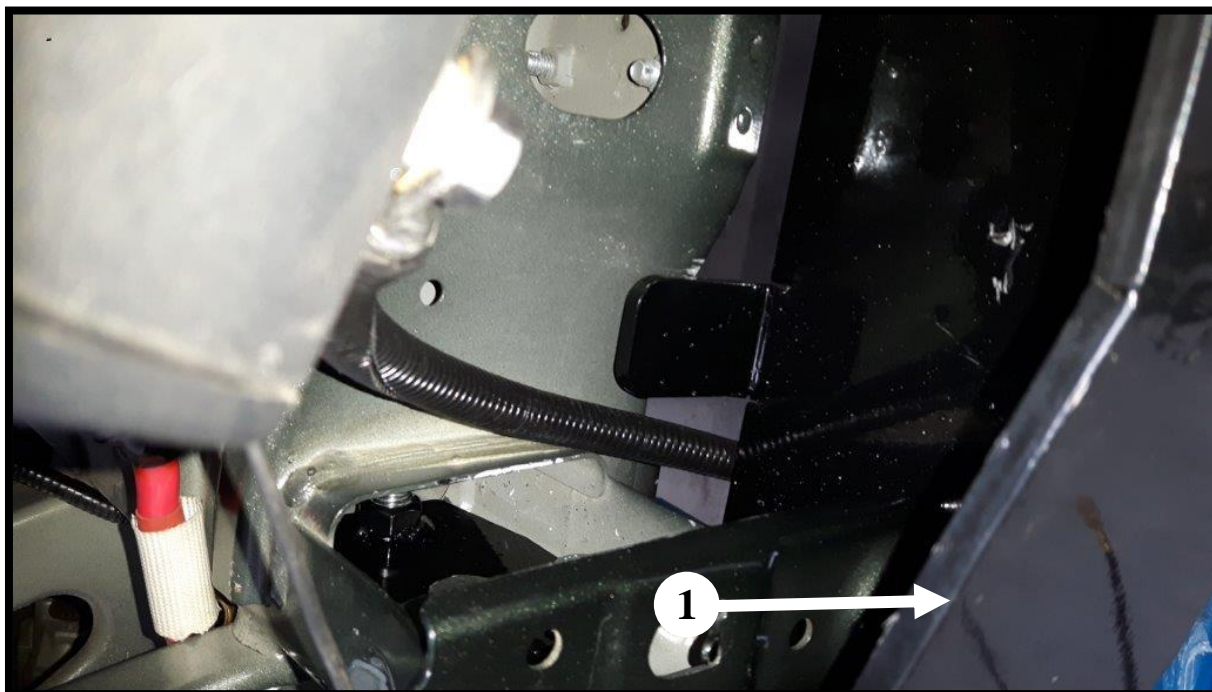




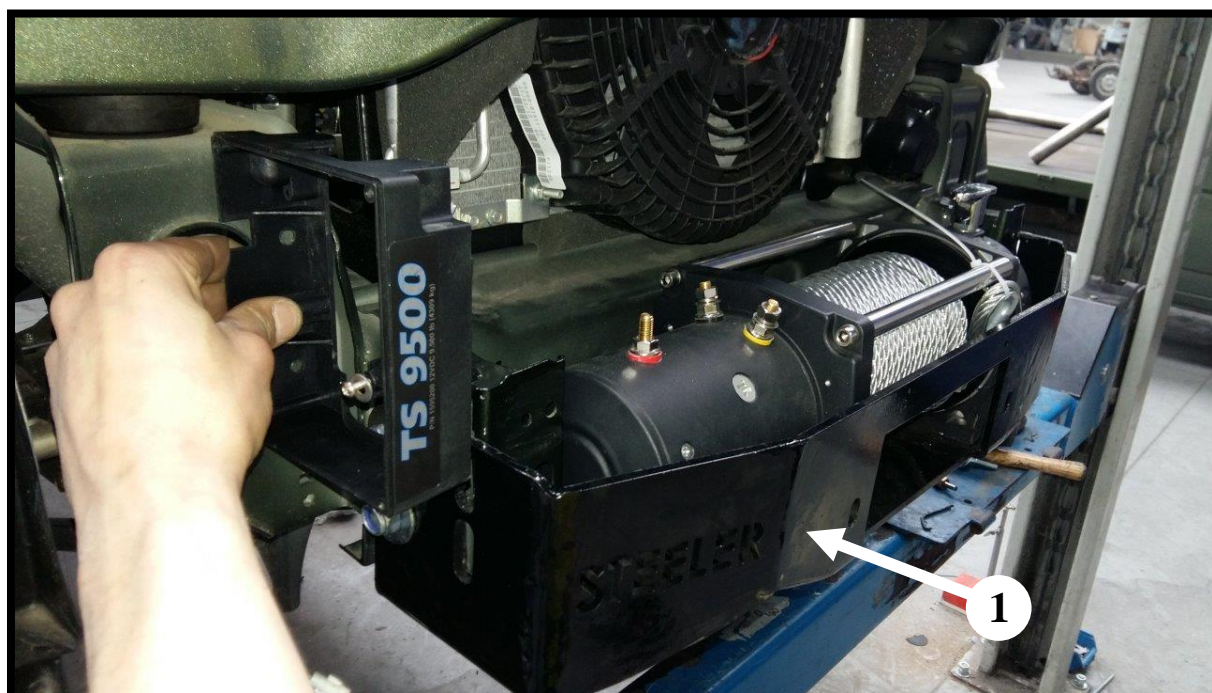
Montowanie wyciągarki .  
Mounting the winch.

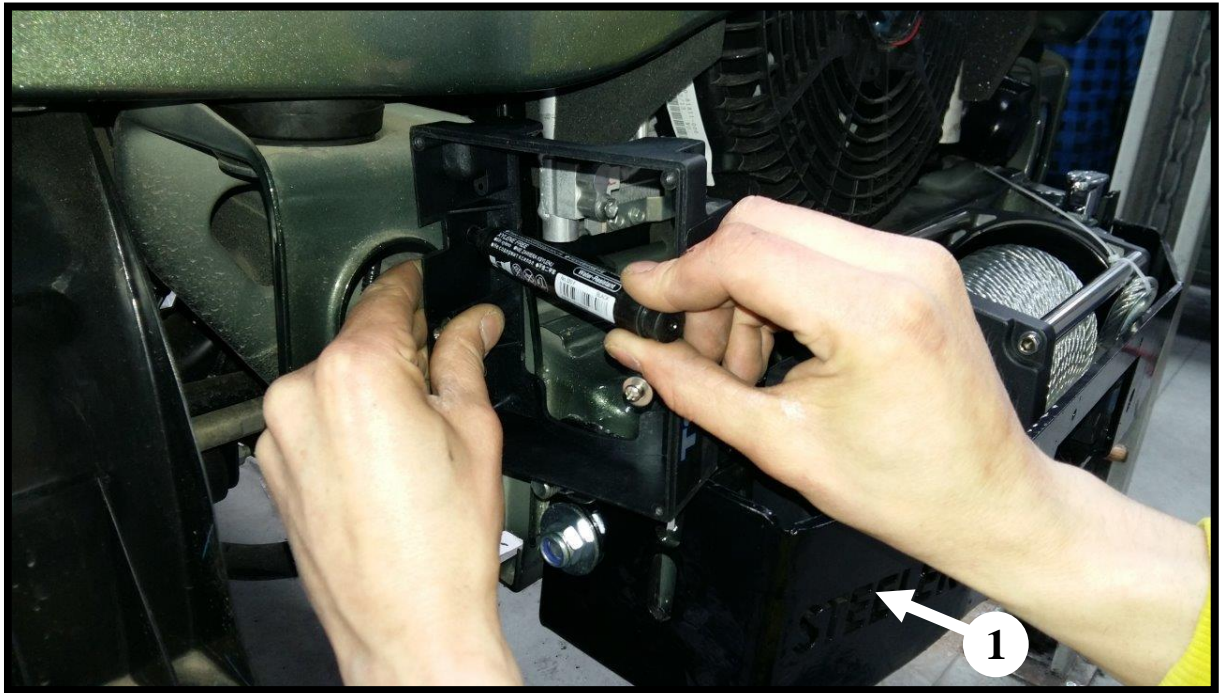






Montowanie przekaźnika.  
*Mounting the relay.*





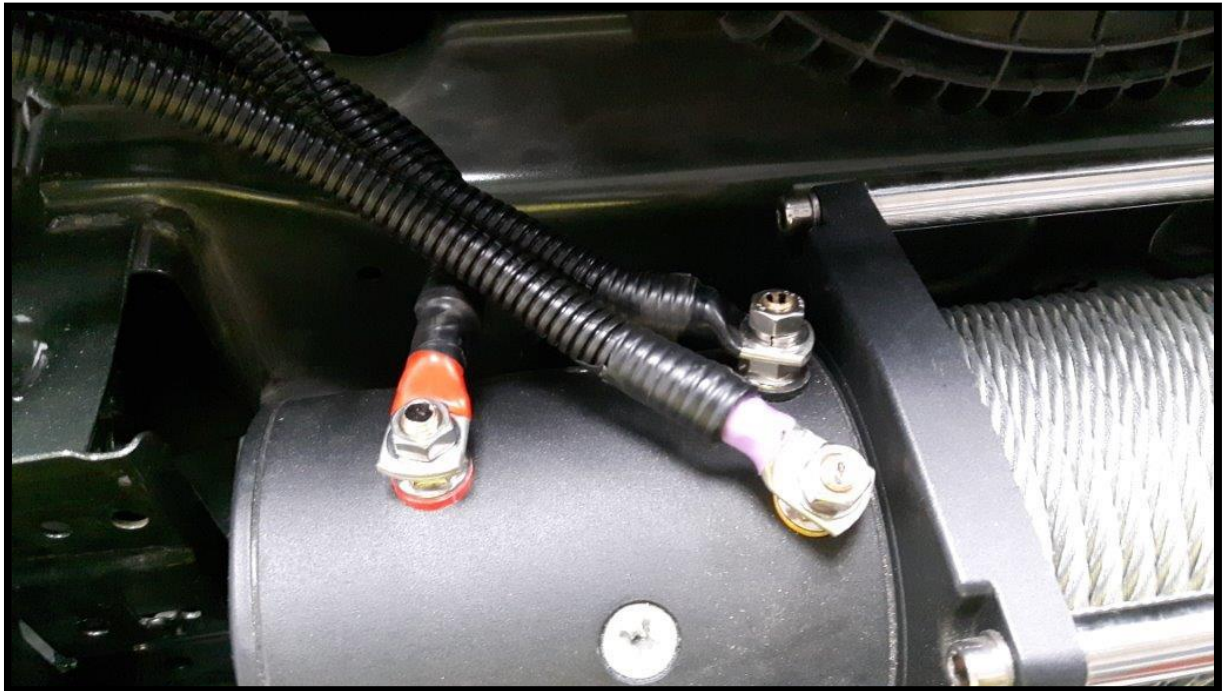
Wywiercić otwory pod montaż przekaźnika.  
Zabezpieczyć podkładem przed korozją.  
*Drill holes for relay mounting.  
Protect against corrosion with primer.*



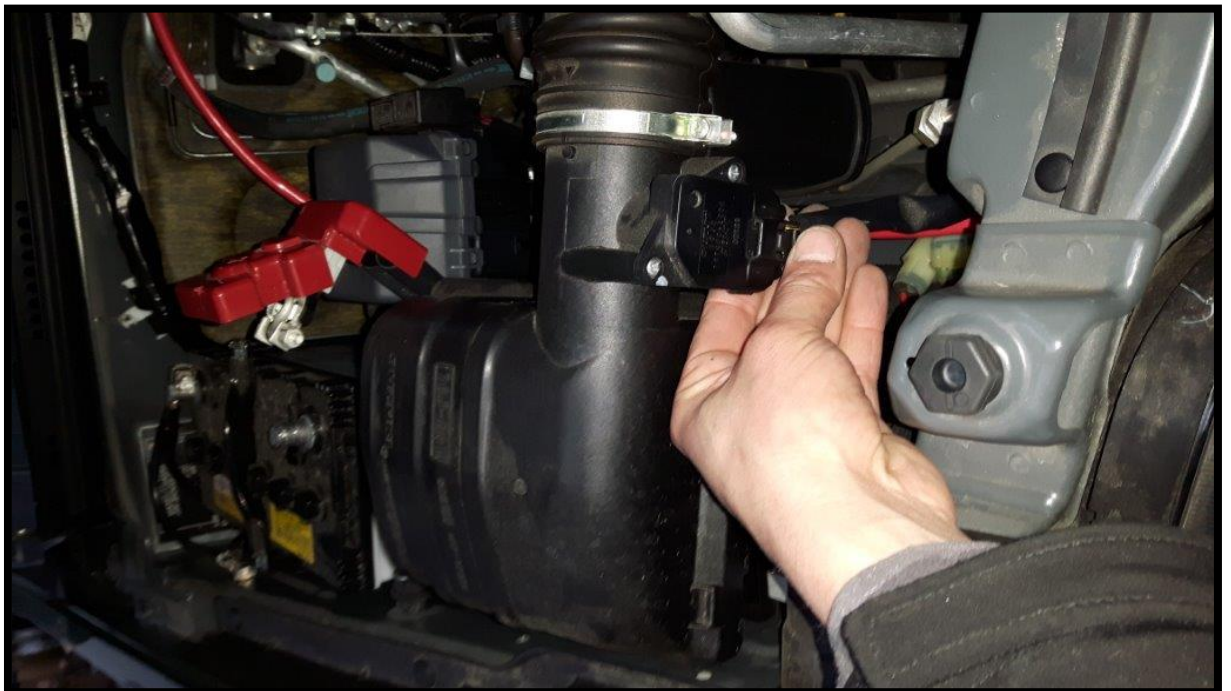


Montowanie przekaźnika.  
*Mounting the relay.*





Bezpiecznik należy zamocować bezpośrednio do akumulatora a następnie należy zamocować czerwony przewód do danego bezpiecznika.  
*The fuse must be mounted directly to the battery and then attach the red wire to the fuse.*



Montowanie pilota.  
*Control switch attachment.*







Hebel zabezpieczający (główny wyłącznik prądu)  
montuje się w dowolnym miejscu pod maską.  
*Security main breaker is mounted anywhere under the hood.*





Dopasowywanie przedniej osłony:  
*Adjust the front cover:*

