

www.autoterm-europe.com

**Flüssigkeitsbetriebener Zuheizer /
Pre-heater**

BINAR-5S

BINAR-5S (Diesel)

BINAR-5S-24 (Diesel)

Katalog der Bauteile und Montageeinheiten (KBM)

АДВР.200.00.00.000 КДС

OOO ADVERS

Russland, 443068 Samara,

Novo-Sadovaja str.106

+7(846)263-07-97

www.autoterm.ru

Verkaufsabteilung

+371 20110229

E-mail: sales@autoterm-europe.com

Skype: autoterm europe

Kundendienst

Autoterm SIA

Trikatas street 4, Riga, LV-1026, Latvia

+371 25529999

E-Mail: service@autoterm-europe.com

Skype: autoterm europe service

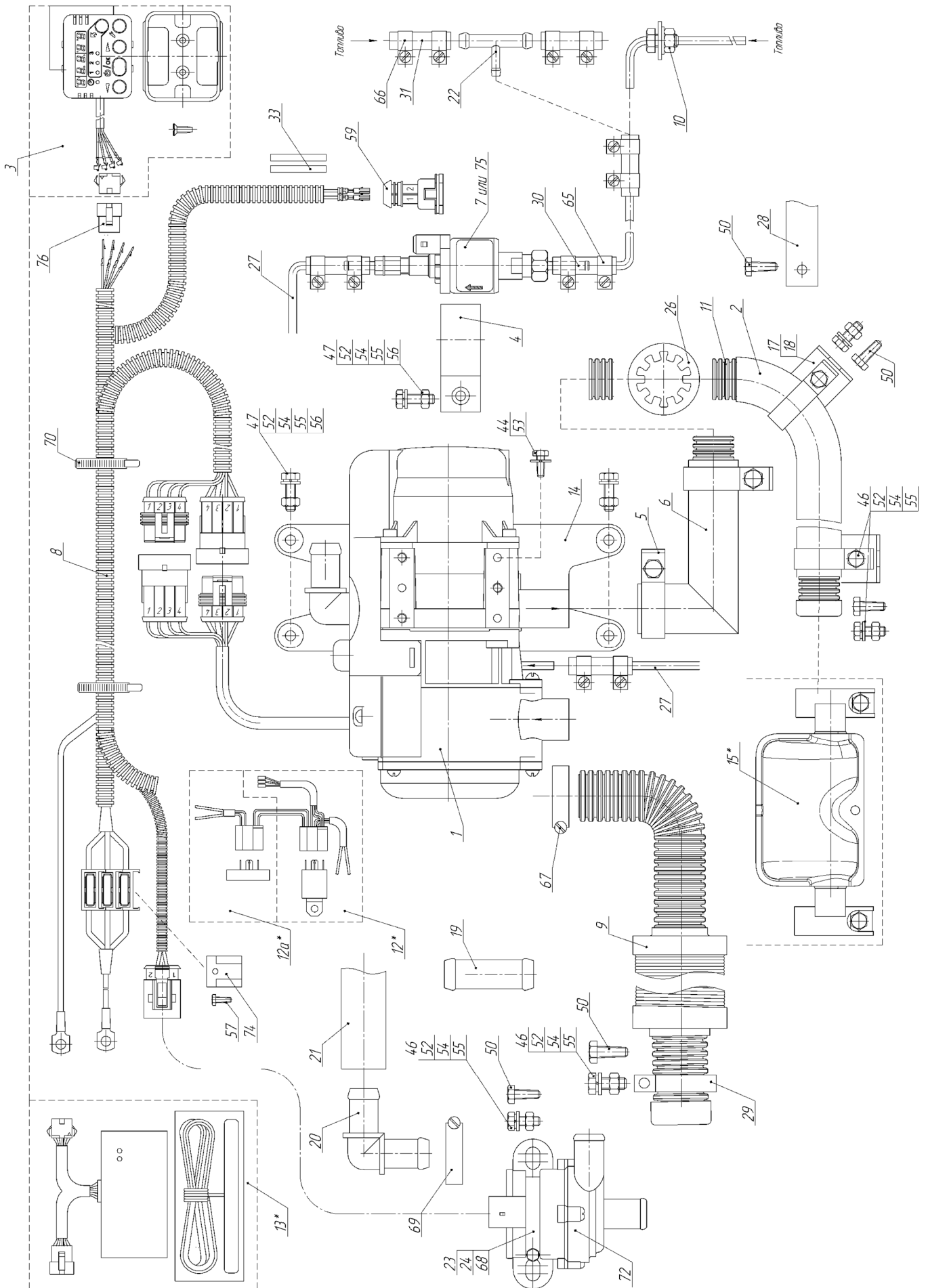
Dieser Katalog der Bauteile und Montageeinheiten (KBM) ist für Organisationen und Personen bestimmt, die sich mit der Installation, Reparatur und Wartung von flüssigkeitsbetriebenen Zuheizern des Typs BINAR-5S beschäftigen.

Der Katalog gliedert sich in die Abschnitte:

- 1) Die Zusammensetzung des **Zuheizers** ist in der Zusammenstellungszeichnung des Geräts dargestellt (Abb. 1). Tabelle 1 enthält die Bauteile und Montageeinheiten.
- 2) Die Zusammensetzung des **Heizgeräts** ist in der Zusammenstellungszeichnung des Geräts dargestellt (Abb. 2). Tabelle 2 enthält die Bauteile und Montageeinheiten.

Der Katalog dient zur Bestimmung von Bauteilen und Baugruppen, die während des Betriebs des Zuheizers ausgefallen sind, und ermöglicht dadurch die Bestellung der Teile beim Hersteller.

Achtung! Für eine bequeme und einfache Bestellung von Bauteilen und Montageeinheiten müssen Sie die Werksnummern verwenden, die in den Tabellen aufgeführt sind.



* - bei zusätzlicher Bestellung.

Abb. 1. Zusammensetzung der Zuheizung der Serien 5 bis 7

Tabelle 1

Pos.-Nr.	Artikelnummer	Werksnummer	Name der Montageeinheiten und Bauteile	Anzahl	Anmerkung
1	АДВР.200.01.00.000	С6.3106	Heizgerät (Diesel)	1	24 V
	АДВР.200.01.00.000-01	С6.3131	Heizgerät (Diesel)		12 V
	АДВР.200.01.00.000-02	С6.3186	Heizgerät (Benzin)		12 V
2	АДВР.010.12.00.000-01	С6.162	Wärmeisolierung	1	
3	АДВР.195.00.00.000	С6.3165	Bedienungskonsole ПУ-20-24В	1	
	АДВР.195.00.00.000-01	С6.3170	Bedienungskonsole ПУ-20-24В		
4	АДВР.048.12.00.000	С6.1467	Schlauchschelle	1	
5	АДВР.051.03.00.000	С6.2649	Schlauchschelle	2	
6	АДВР.051.04.00.000	С6.2944	Eckstutzen	1	
7	АДВР.150.00.00.000	С6.2187	Kraftstoffpumpe TH8-4.0мл-12В	1	Benzin 12В
	АДВР.150.00.00.000-01	С6.2214	Kraftstoffpumpe TH8-4,4мл-12В		Diesel 12В
	АДВР.150.00.00.000-04	С6.2838	Kraftstoffpumpe TH8-4,4мл-24В		Diesel 24 V
8	АДВР.200.02.00.000	С6.3241	Kabelstrang	1	
9	АДВР.048.06.00.000	С6.1125	Lufteinlass mit Schalldämpfer	1	
10	АДВР.128.00.00.000	С6.2063	Kraftstoffeinlass	1	
11	АДВР.051.08.00.000	С6.2708	Abgasrohr	1	
12*	АДВР.206.00.00.000	С6.3260	Relais-Satz	1	24В
	АДВР.206.00.00.000-01	С6.3265			12 V
12a*	АДВР.206.01.00.000	С6.3545	Relais-Satz mit PWM	1	
13*	АДВР.199.00.00.000	С6.3280	GSM Modem mit SIMCom	1	
14	АДВР.200.03.00.000	С6.3219	Haltearm mit Stoßdämpfer	1	
15*	АДВР.115.00.00.000	С6.3535	Schalldämpfer (Montage-Set)	1	
17	04ТС.451.00.00.00.002	Д.2	Haltearm	2	
18	АДВР.051.00.00.001	Д.2247	Schlauchschelle	2	
19	04ТС.451.00.00.00.005	Д.94	Rohrstutzen (18 × 18)	2	
20	АДВР.200.00.00.003	Д.3490	Eckstutzen 90°	2	
21	АДВР.200.00.00.004	Д.3485	Gummischlauch L= 2000 mm	1	
22	04ТС.451.00.00.00.010	Д.143	T-Stück	1	
23	АДВР.102.00.00.002	Д.2354	Haltearm für Pumpe	1	
24	АДВР.048.00.00.010	Д.1524	Stoßdämpfer	1	
26*	АДВР.200.00.00.006	Д.3636	Durchlass Ø 24 mm	1	
27	АДВР.200.00.00.007	Д.1244	Kraftstoffleitung L= 6000 mm	1	
28	АДВР.048.00.00.007	Д.1337	Band	3	
29	АДВР.010.00.00.010	Д.845	Schlauchschelle	1	
30	АДВР.010.00.00.003-01	Д.887	Muffe L= 55 mm	4	
31	АДВР.010.00.00.004	Д.881	Muffe L= 50 mm	2	
33	АДВР.098.32.00.002	Д.2555	Isolator (Schrumpfschlauch)	2	

44			Bolzen M5 × 12	3	
46			Bolzen M6 × 16	7	
47			Bolzen M6 × 25	5	
50			Schraube 6,4 × 16	7	selbstschneidend
52			Schraubenmutter M6	12	
53			Unterlegscheibe Ø 5	3	Grover
54			Unterlegscheibe Ø 6	12	Grover
55			Unterlegscheibe Ø 6	12	
56			Unterlegscheibe Ø 6 (vergrößert)	1	
57			Schraube 2,9 × 13	1	selbstschneidend
59			Steckerleiste AMP 0282762-2	1	
65			Schlauschelle Mikalor mini 10/9	8	
66			Schlauschelle Mikalor 10 × 16	4	(T-Stück)
67			Schlauschelle Mikalor 25 × 40	1	
68			Schlauschelle Mikalor 40 × 60	1	
69			Federschlauschelle MU 25/12	12	
70			Plastikschele 200 × 3,6	40	
72			Elektromotor mit Pumpe BOSCH PAD 12 V	1	12 V
			Elektromotor mit Pumpe П6.24B		24B
74			Halter Sicherungskonsole MTA 0300352	1	
75			Flüssigkeits-Dosierpumpe P327 12 V (Thomas Magnete)	1	
76			Klemmleiste 2601CH-05	1	

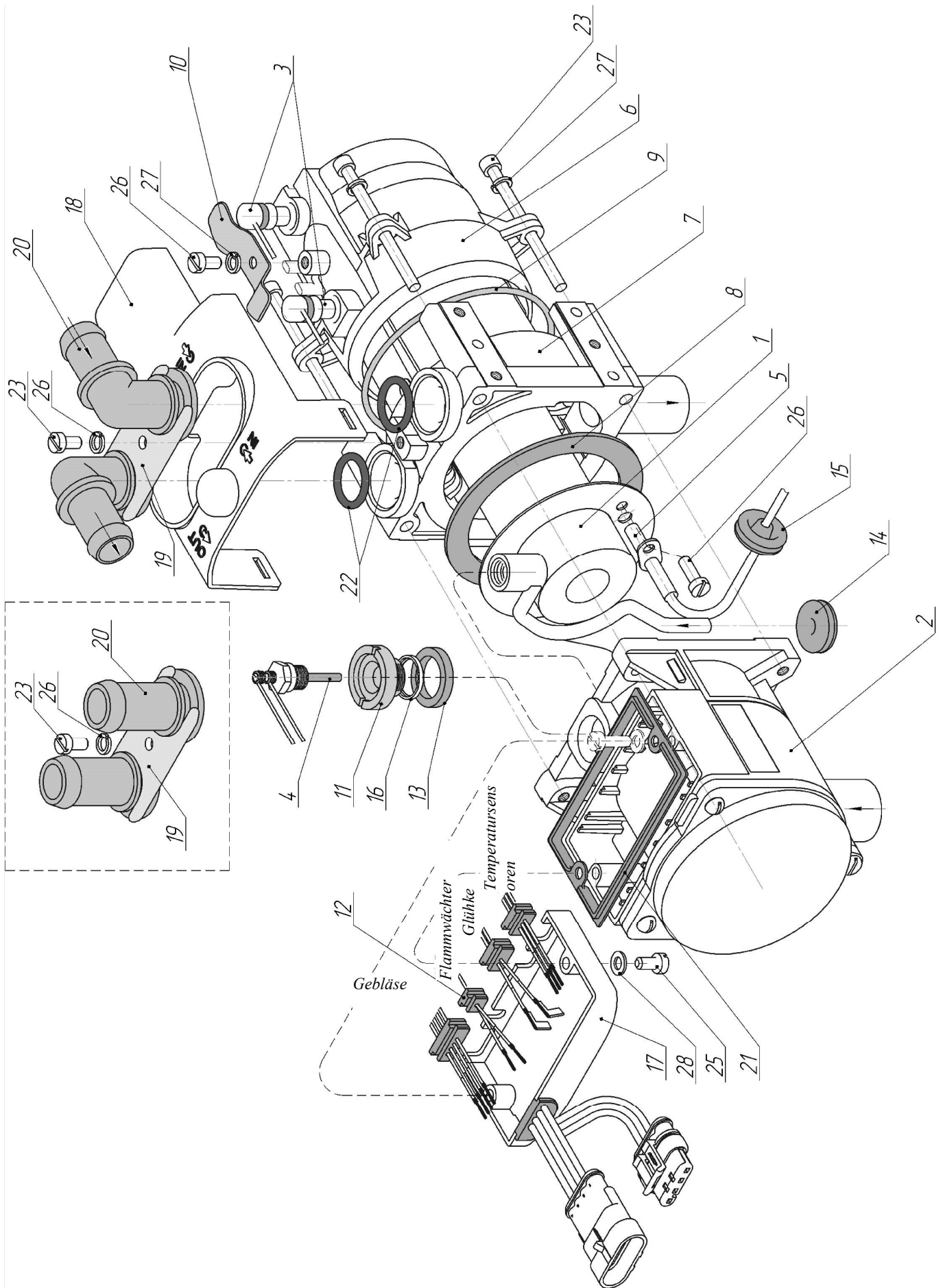


Abb. 2. Zusammenstellungszeichnung des Heizgeräts

Tabelle 2

Pos.-Nr.	Artikelnummer	Werks-Nr.	Name der Montageeinheiten und Bauteile	Anzahl	Anmerkung
1	АДВР.200.01.02.000	С6.3109	Brennkammer	1	Diesel
	АДВР.200.01.02.000-01	С6.3134			Benzin
	АДВР.200.01.02.200	С6.3129	Metallgaze (im Kerzenstutzen der Brennkammer)	1	
2	АДВР.200.01.03.000	С6.3110	Luftgebläse	1	24 V
	АДВР.200.01.03.000-01	С6.3135			12 V
3	АДВР.200.01.04.000	С6.3111	Montageeinheit Sensoren	1	
4	АДВР.200.01.05.000	С6.3112	Glühkerze (für Gerät mit 24 V)	1	18 V
	АДВР.200.01.05.000-01	С6.3136	Glühkerze (für Gerät mit 12 V)		9 V
5	АДВР.200.01.06.000	С6.3113	Flammwächter	1	
6	АДВР.200.01.01.001	Д.3230	Rumpf	1	
7	АДВР.200.01.01.002	Д.3231	Wärmetauscher	1	
8	АДВР.200.01.01.003	Д.3232	Dichtungsscheibe	1	
9	АДВР.200.01.01.004-01	Д.3233	Ring Ø 78 mm	1	
10	АДВР.200.01.01.005	Д.3234	Halter des Sensors	1	
11	АДВР.200.01.01.006	Д.3235	Muffe (für Glühkerze)	1	
12	АДВР.200.01.01.007	Д.3329	Abdichtung	1	
13	АДВР.010.01.01.010	Д.859	Muffe	1	
14	10ТС.451.01.00.00.010	Д.21	Abdichtung	1	
15	АДВР.025.00.00.008	Д.2065	Abdichtung	1	
16	АДВР.200.01.01.008	Д.3539	Unterlegscheibe	1	
17	АДВР.200.04.00.000	С6.3108	Steuermodul	1	24 V Diesel
	АДВР.200.04.00.000-01	С6.3133			12 V Diesel
	АДВР.200.04.00.000-02	С6.3188			12 V Benzin
18	АДВР.200.01.00.001	Д.3223	Abdeckung für Sensoren	1	
19	АДВР.200.01.00.003	Д.3225	Halter	1	
20	АДВР.200.01.00.002	Д.3224	Eckstutzen	2	
	АДВР200.01.00.002-01	Д.3492	Rohrstutzen, gerade		
21	АДВР.200.01.00.005	Д.3227	Abdichtung	1	
22	10ТС.451.01.00.00.012-03	Д.64	Ring Ø 17,5 mm	1	
23			Schraube M5 × 70	4	
24			Schraube M5 × 16	1	
25			Schraube 4,8 × 25	2	selbstschneidend
26			Schraube M5 × 10	2	
27			Unterlegscheibe Ø 5	9	Grover
28			Unterlegscheibe Ø 5	2	flach