



STEELER

SOKÓŁKA

www.steeler.pl

SUZUKI JIMNY



INSTRUKCJA MONTAŻU

(Płyta wciągarki)

FITTING INSTRUCTION

(Winch plate)

ИНСТРУКЦИЯ МОНТАЖА

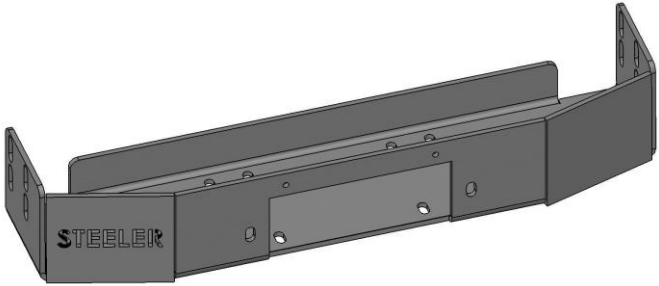
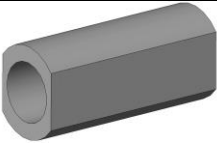
(Лебедка пластины)

MONTAGEANLEITUNG


(Winch Platte)

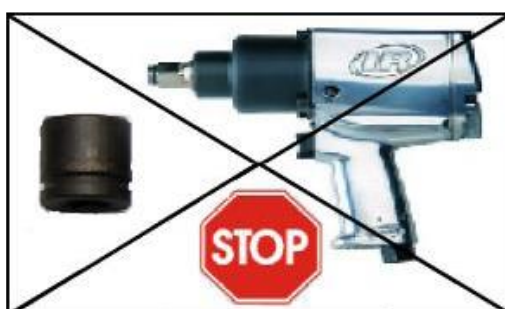
JIMNY-PW

Wykaz elementów:
Specification of full assembly:
Список элементов тюнинга:
Liste der Elemente:

<p>1. Płyta wciągarki (szt. 1) Winch plate (1 pc.) Лебедка пластины (шт.1) Winch Platte (st.1)</p>	
<p>2. Zamocowanie (szt.6) Attachment (6 pc.) Крепления (шт.6) Befestigungen (st.6)</p>	

Wykaz elementów łącznych:
Connecting components:
Список соединительных элементов:
Die Auflistung der Elemente:

Śruby (szt.) Screws (pcs.) Болты (шт.) Schrauben (st.)	M12x30 – (2) M12x75 – (6)	Nakrętki (szt.) Nuts (pcs.) Гайки (шт.) Muttern (st.)	M12 - (8)
Podkładki (szt.) Washers (pcs.) Шайбы (шт.) Unterlegscheiben(st.)	Ø 13 – (16)-XL		



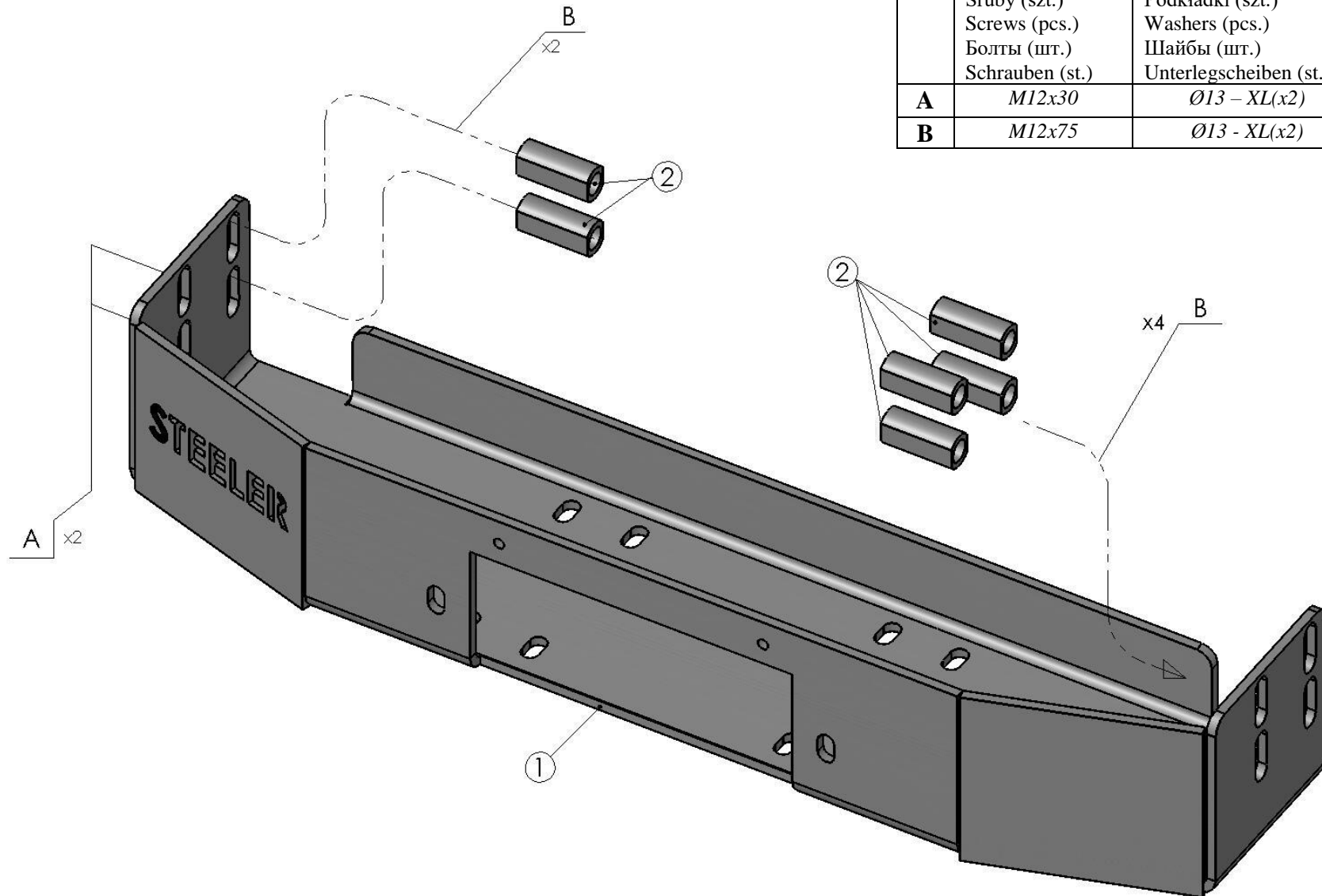
Czas montażu
 Fitting time
 Время монтажа
 Montagezeit



1 h

UWAGA: Folie usunąć dopiero po montażu!
ATTENTION: Foil remove after fitting!
ВНИМАНИЕ: Целлофан снять только после завершения монтажа!
HINWEIS: Die Folie soll erst nach der Montage entfernt werden!

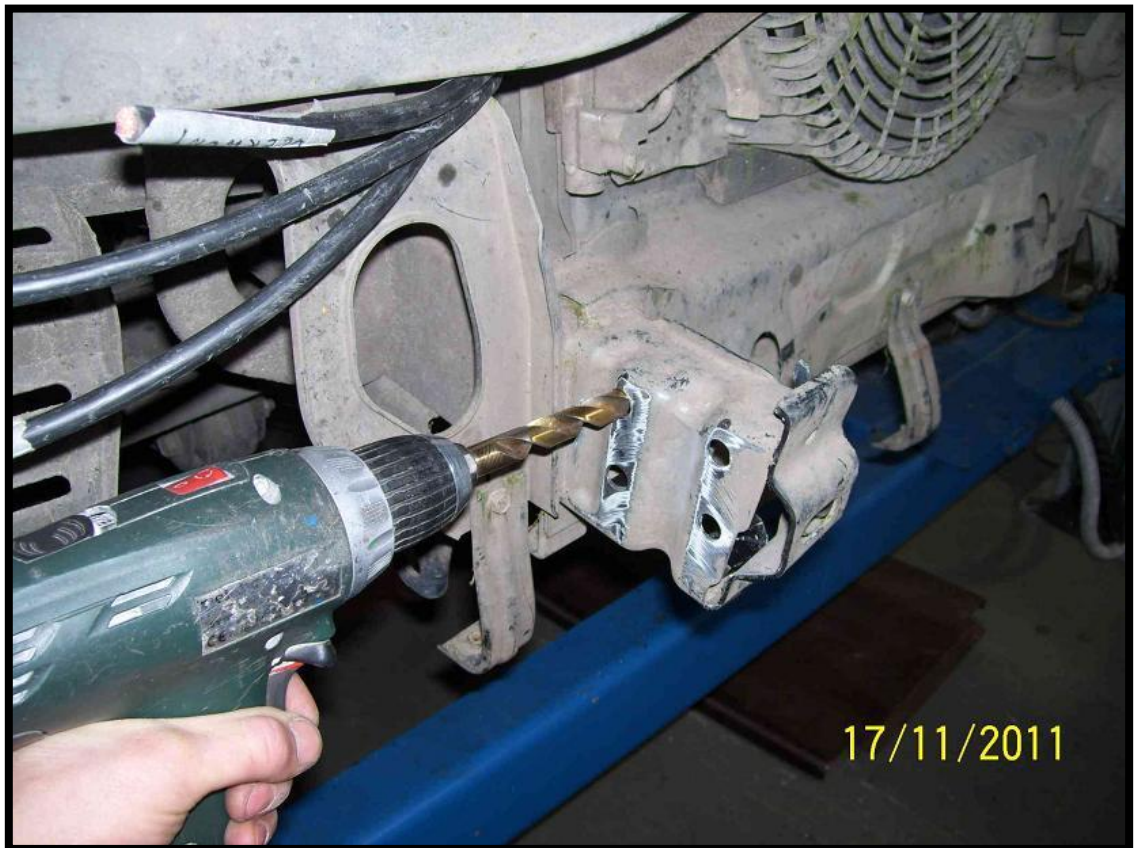
Montaż / Fitting / Монтаж / Montage
JIMNY-PW

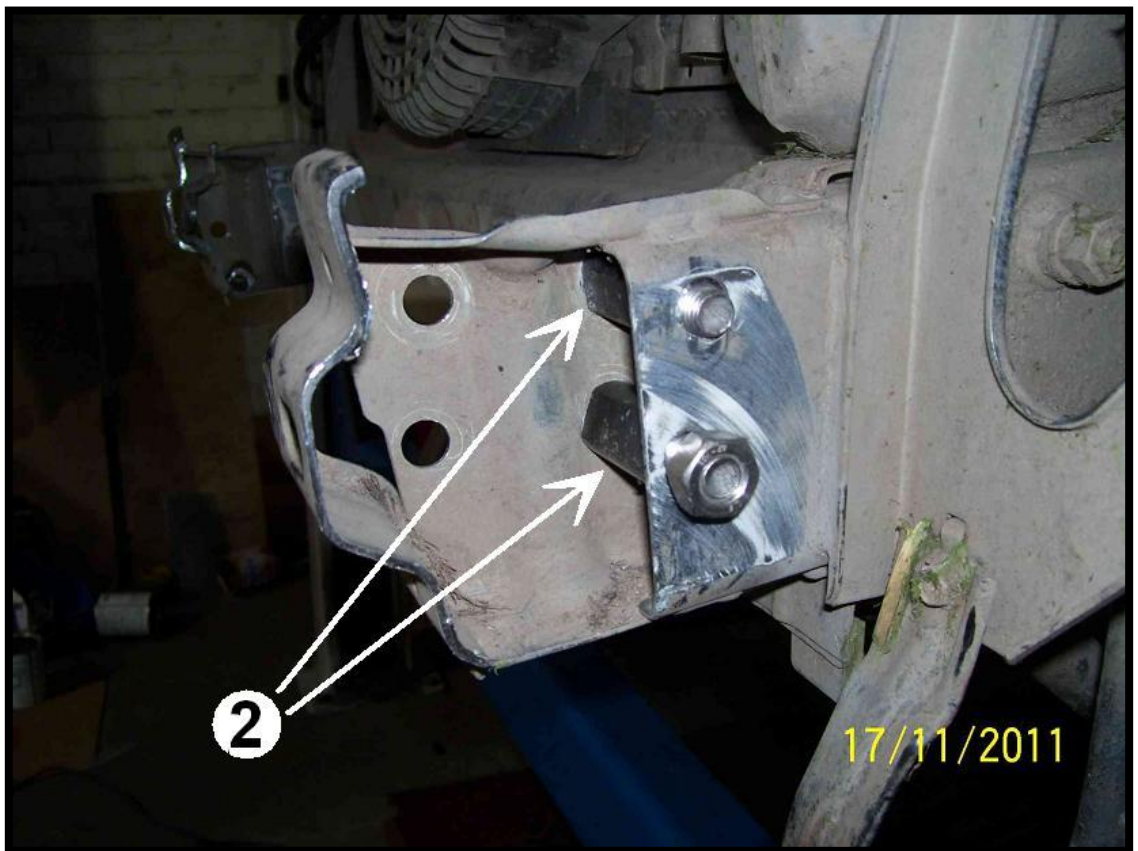
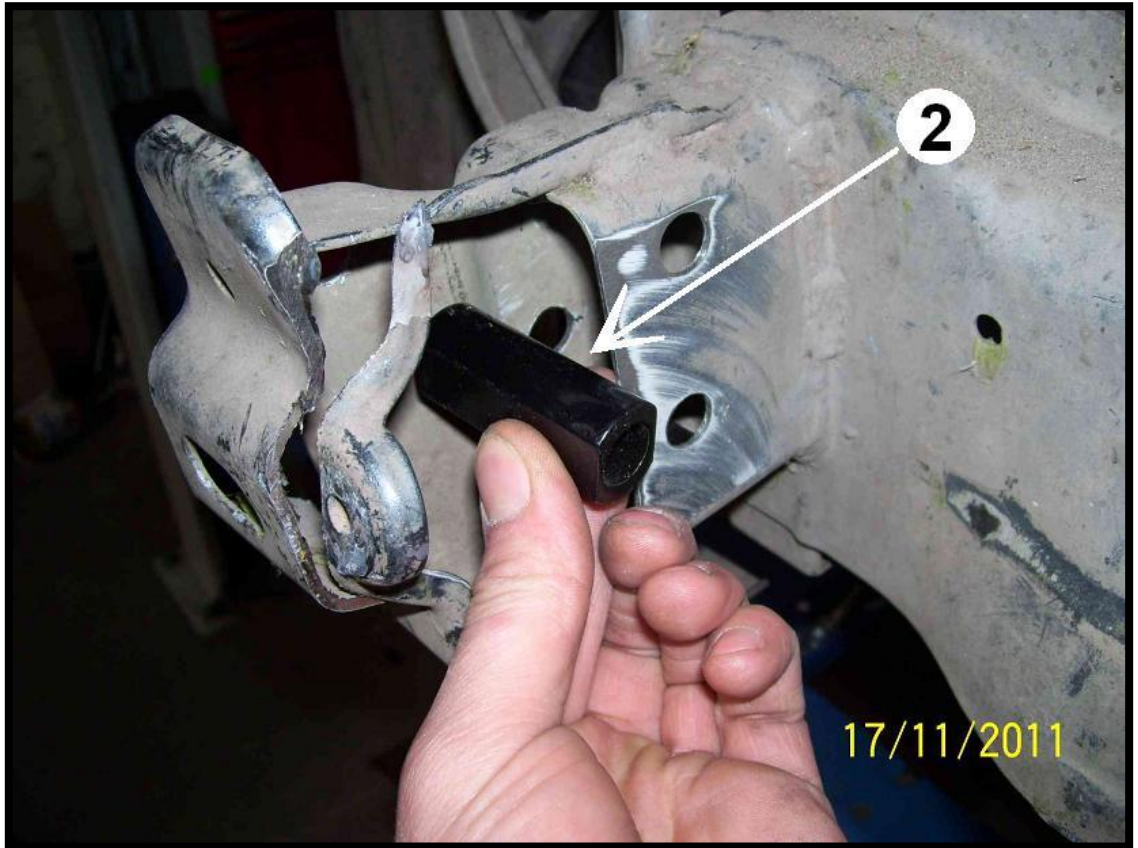


	Śruby (szt.) Screws (pcs.) Болты (шт.) Schrauben (st.)	Podkładki (szt.) Washers (pcs.) Шайбы (шт.) Unterlegscheiben (st.)	Nakrętki (szt.) Nuts (pcs.) Гайки (шт.) Muttern (st.)
A	M12x30	Ø13 - XL(x2)	M12
B	M12x75	Ø13 - XL(x2)	M12

19,3kg

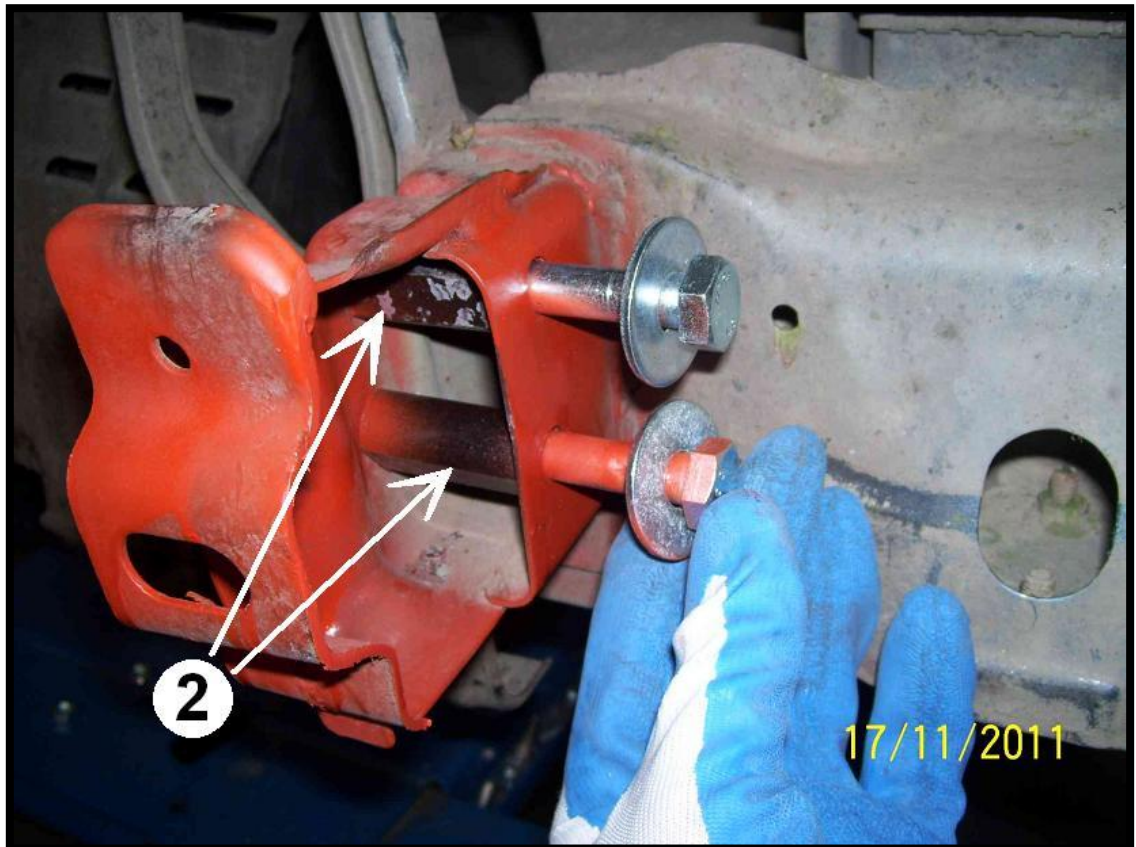
*Montaż (zdjęcia) / Fitting (pictures) / Монтаж (фотографии)
/ Montage (Fotos)*

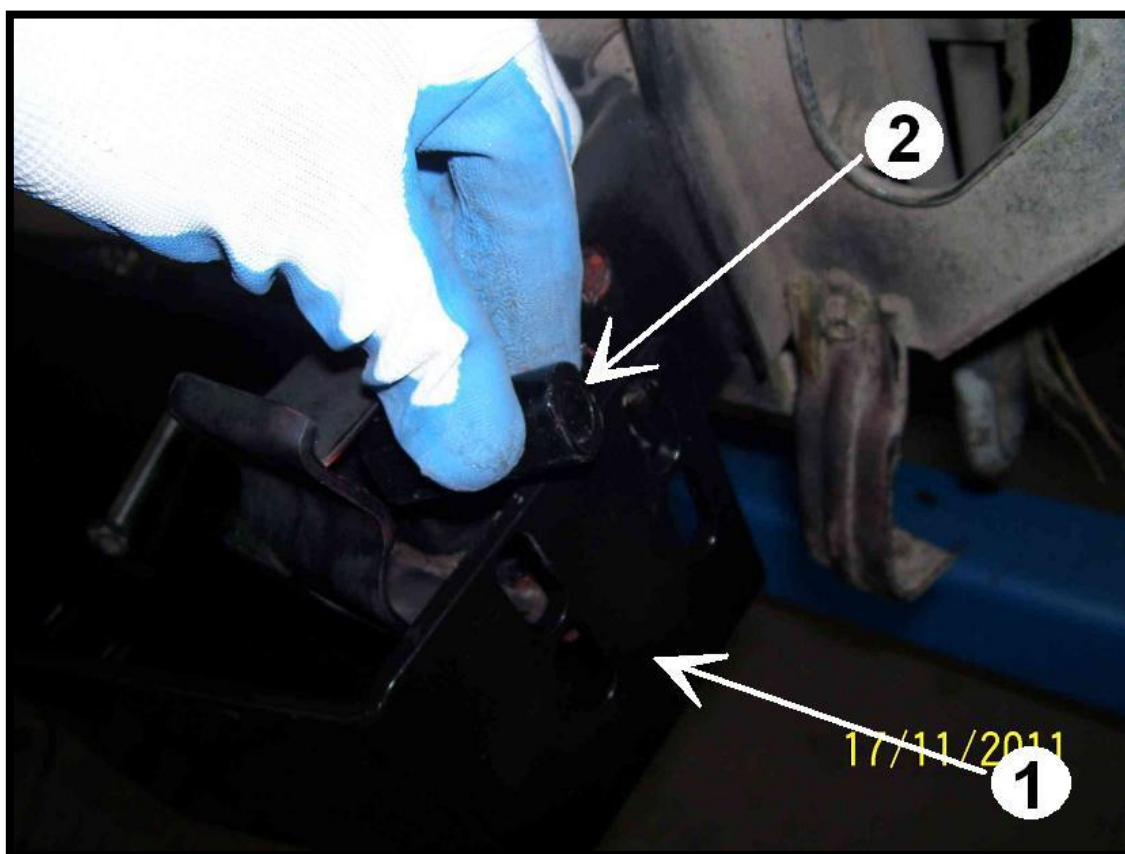
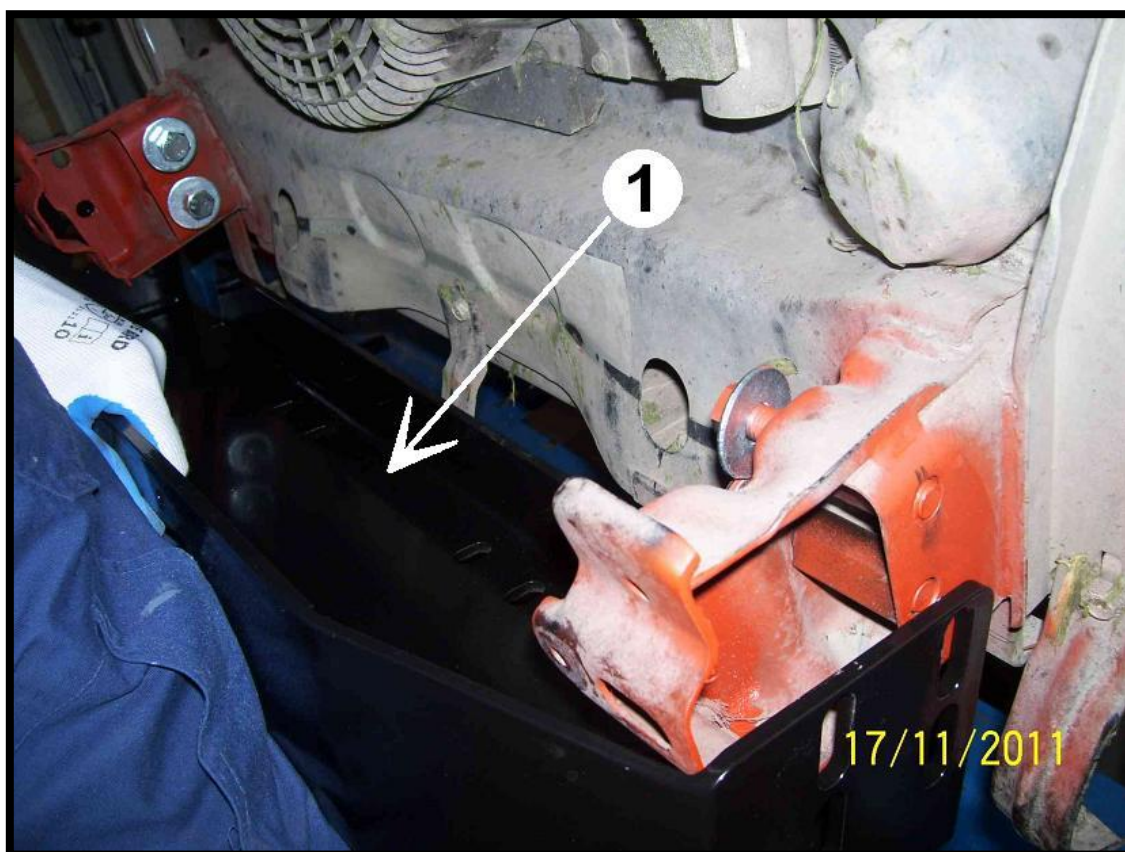


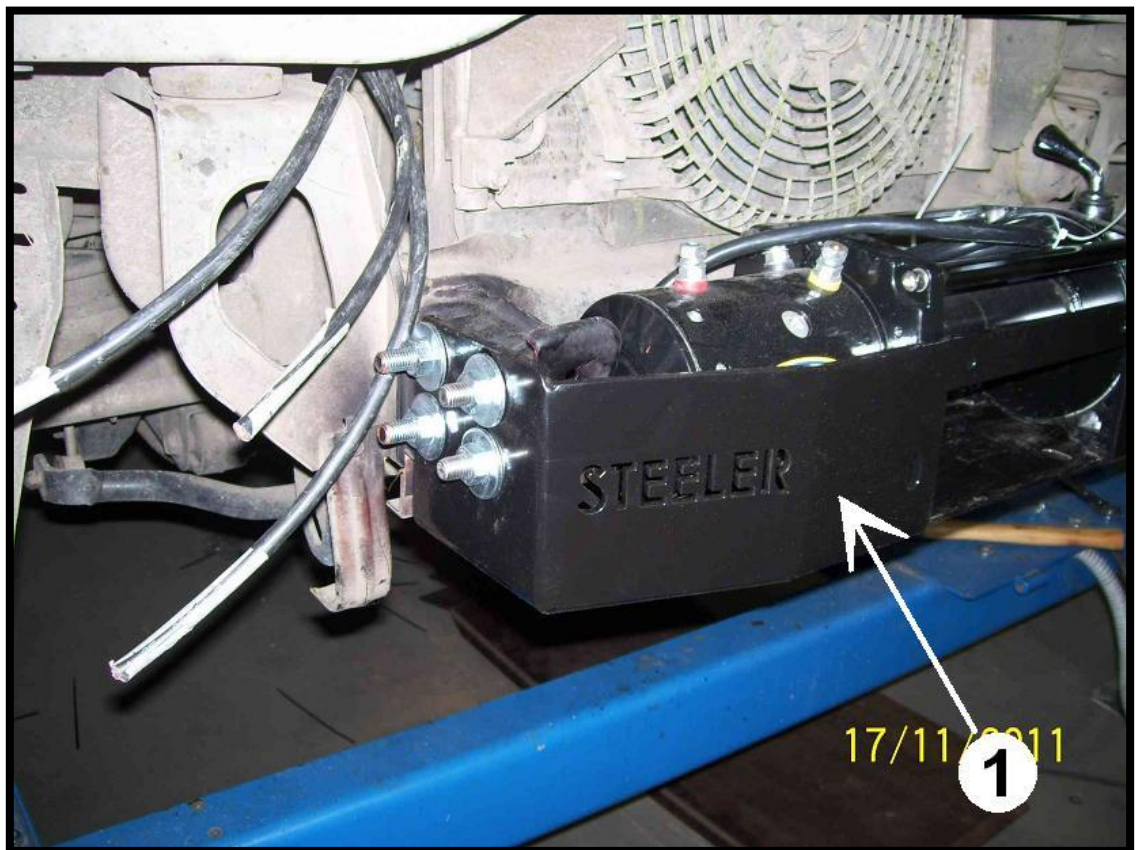
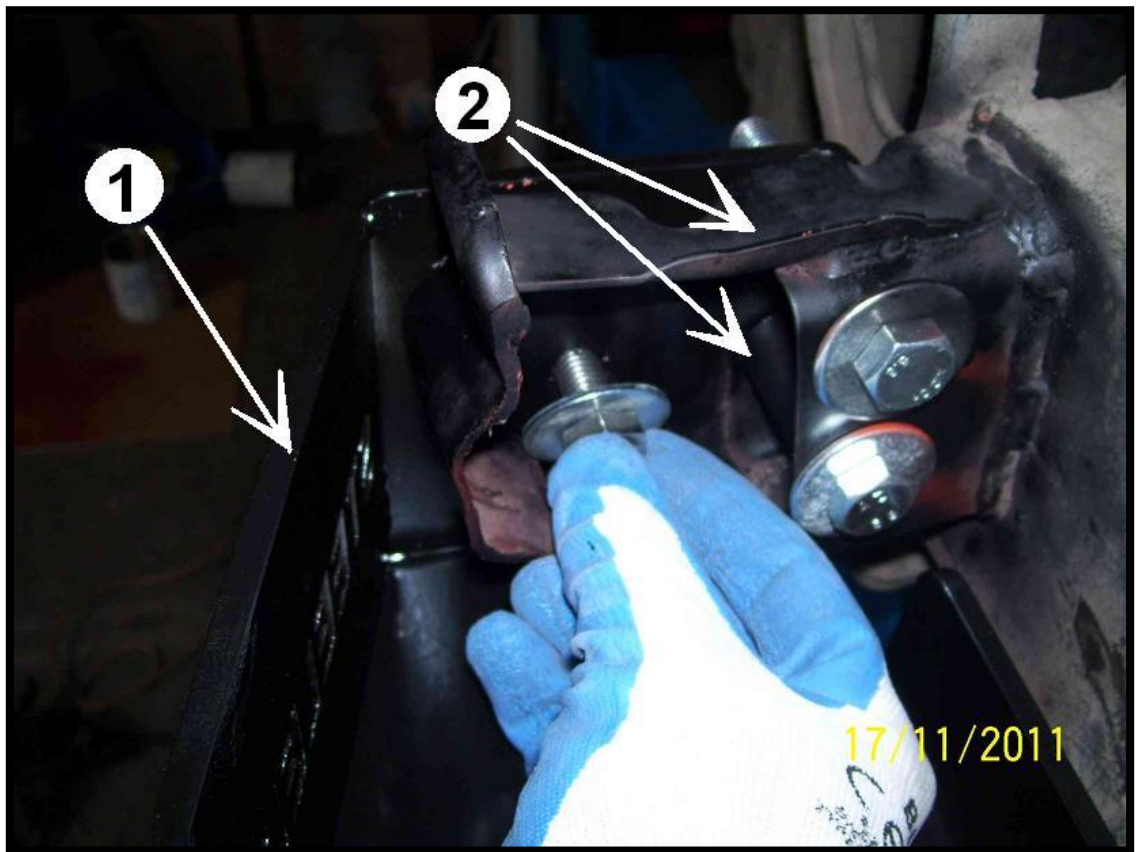






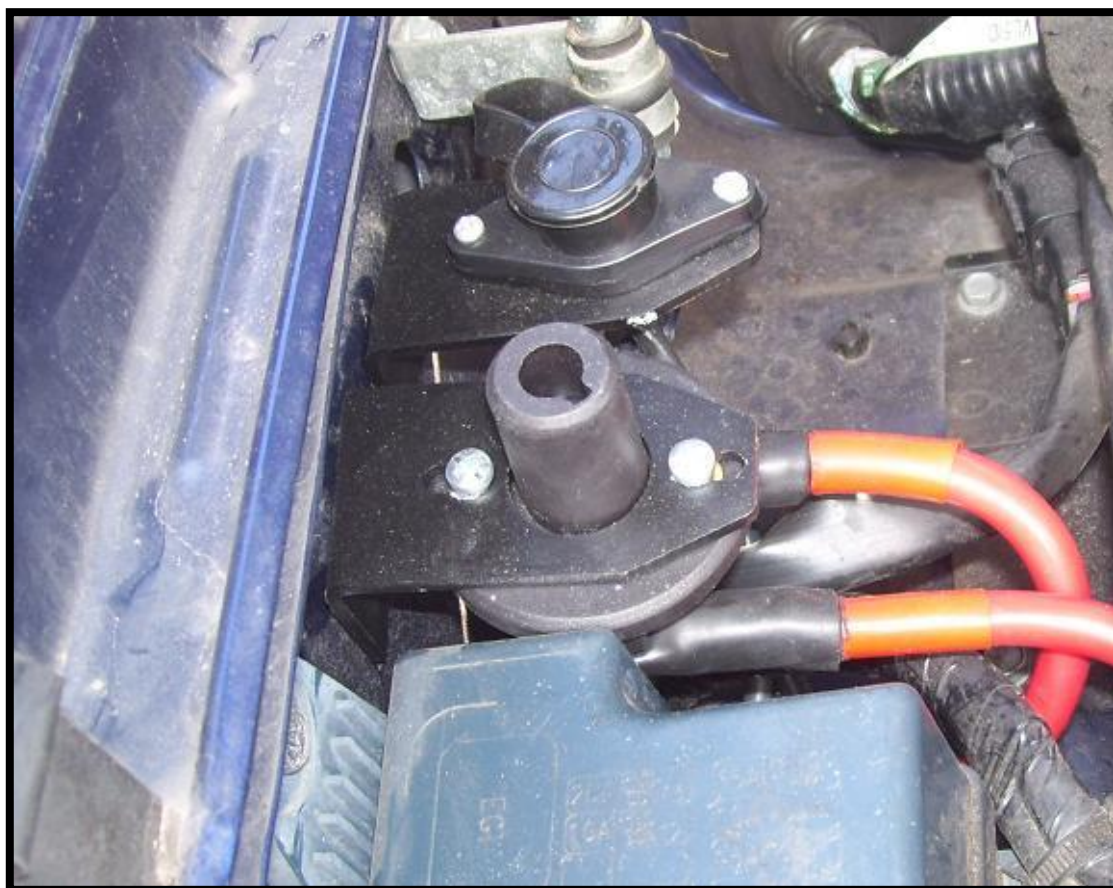












Hebel zabezpieczający (główny wyłącznik prądu)
montuje się w dowolnym miejscu pod maską.

Security main breaker is mounted anywhere under the hood.