



**STEELER**

**SOKÓŁKA**

***www.steeler.pl***

## **MITSUBISHI L200**



**2015 -**

**2018 -**



### **INSTRUKCJA MONTAŻU**

(Płyta wyciągarki)

### **FITTING INSTRUCTION**

(Winch plate)

### **ИНСТРУКЦИЯ МОНТАЖА**

(Лебедка пластины)

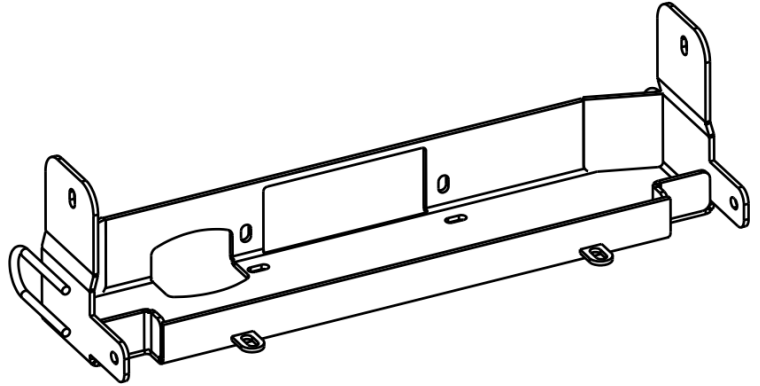
### **MONTAGEANLEITUNG**

(Winch Platte)

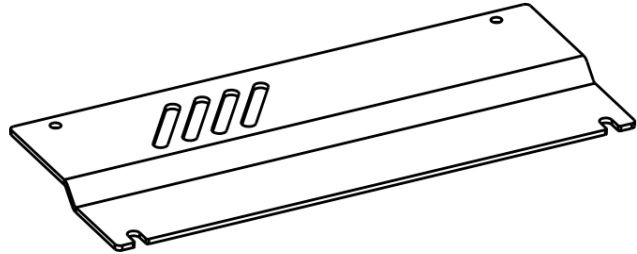
**L200-R15-PW**  
**L200-R15-PW+**  
**L200-R18-PW**

**Wykaz elementów:**  
**Specification of full assembly:**  
**Список элементов тюнинга:**  
**Liste der Elemente:**

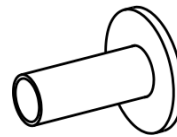
- 1. Płyta wyciągarki (szt. 1)**  
Winch plate (1 pcs.)  
Лебедка пластины (шт.1)  
Winch Platte (st.1)



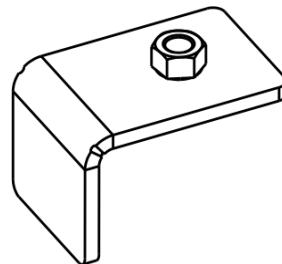
- 2. Osłona (szt. 1)**  
Shield (1 pcs.)  
Обложка (шт.1)  
Abdeckung (st.1)



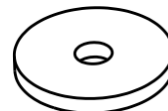
- 3. Zamocowanie I (szt. 2)**  
Attachment I (2 pcs.)  
Крепление I (шт.2)  
Montage I (st.2)



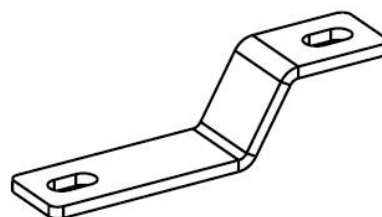
- 4. Zamocowanie II (szt. 2)**  
Attachment II (2 pcs.)  
Крепление II (шт.2)  
Montage II (st.2)



- 5. Zamocowanie III (szt. 2)**  
Attachment III (2 pcs.)  
Крепление III (шт.2)  
Montage III (st.2)



- 6. Zamocowanie IV (szt. 2)**  
Attachment IV (2 pcs.)  
Крепление IV (шт.2)  
Montage IV (st.2)



2018-

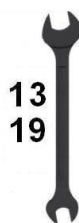
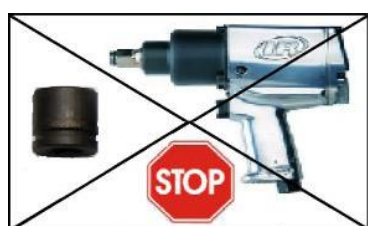
**Wykaz elementów łącznych:**  
**Connecting components:**  
**Список соединительных элементов:**  
**Die Auflistung der Elemente:**

L200-R15-PW / L200-R15-PW+

Śruby (szt.) Screws (pcs.) Болты (шт.) Schrauben (st.)	M8x25 – (3) M8x35 – (2) M12x50 – (2) M12x100 – (2)	Nakrętki (szt.) Nuts (pcs.) Гайки (шт.) Muttern (st.)	M8 – (5) M12 – (2)
Podkładki (szt.) Washers (pcs.) Шайбы (шт.) Unterlegscheiben(st.)	Ø 8 – (10) – XL Ø 10 – (2) – XL Ø 12 – (6) – XL	Przewody Wires Провода Drähte	3x600mm

L200-R18-PW

Śruby (szt.) Screws (pcs.) Болты (шт.) Schrauben (st.)	M8x25 – (3) M8x35 – (2) M12x35 – (4) M12x50 – (2) M12x100 – (2)	Nakrętki (szt.) Nuts (pcs.) Гайки (шт.) Muttern (st.)	M8 – (5) M12 – (4)
Podkładki (szt.) Washers (pcs.) Шайбы (шт.) Unterlegscheiben(st.)	Ø 8 – (10) – XL Ø 10 – (2) – XL Ø 12 – (10) – XL	Przewody Wires Провода Drähte	3x600mm



**4,5h**

Czas montażu  
Fitting time  
Время монтажа  
Montagezeit

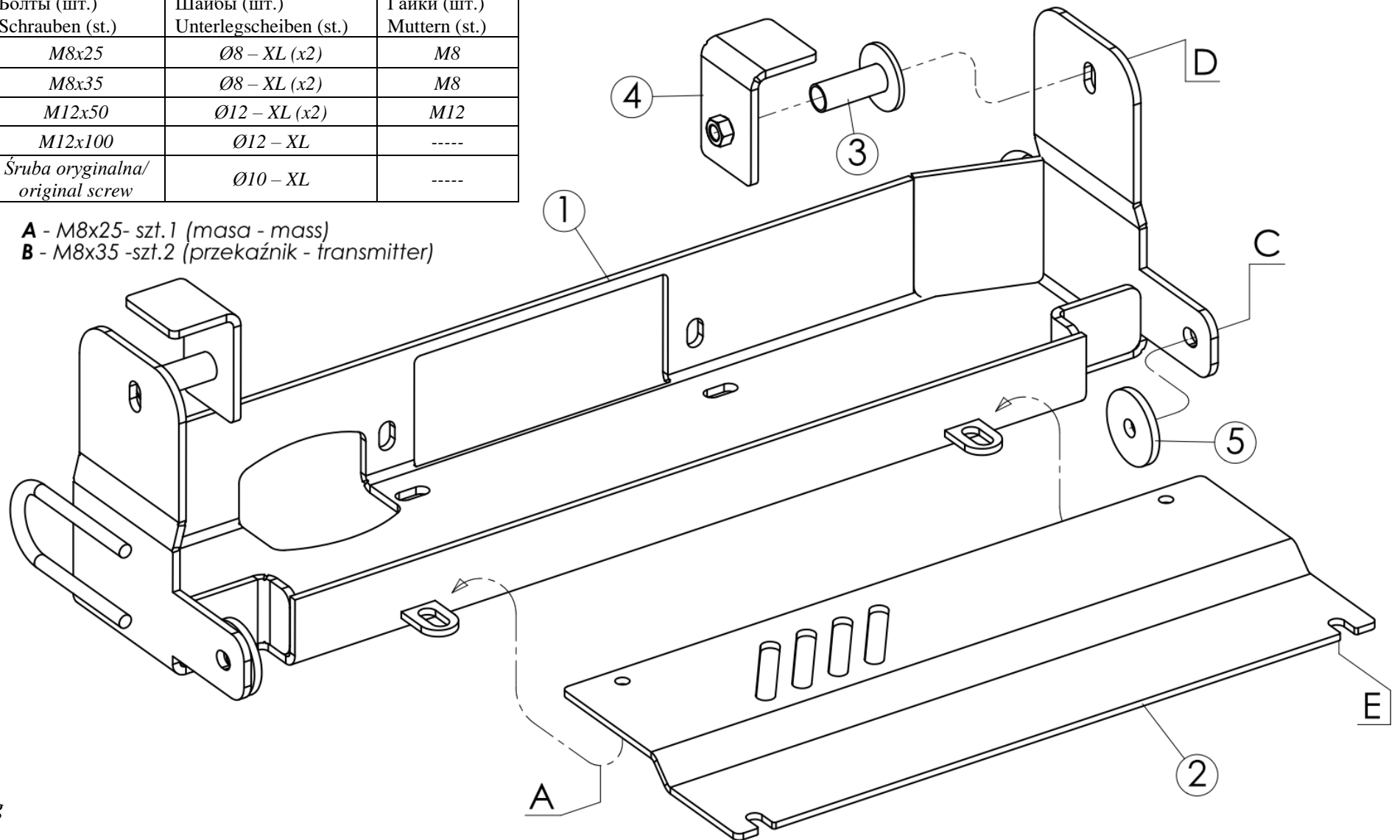
M5 – 8 Nm	M6 – 11 Nm	M8 – 25 Nm	M10 – 50 Nm	M12 – 87 Nm
-----------	------------	------------	-------------	-------------

**UWAGA: Folie usunąć dopiero po montażu!**  
**ATTENTION: Foil remove after fitting!**  
**ВНИМАНИЕ: Целлофан снять только после завершения монтажа!**  
**HINWEIS: Die Folie soll erst nach der Montage entfernt werden**

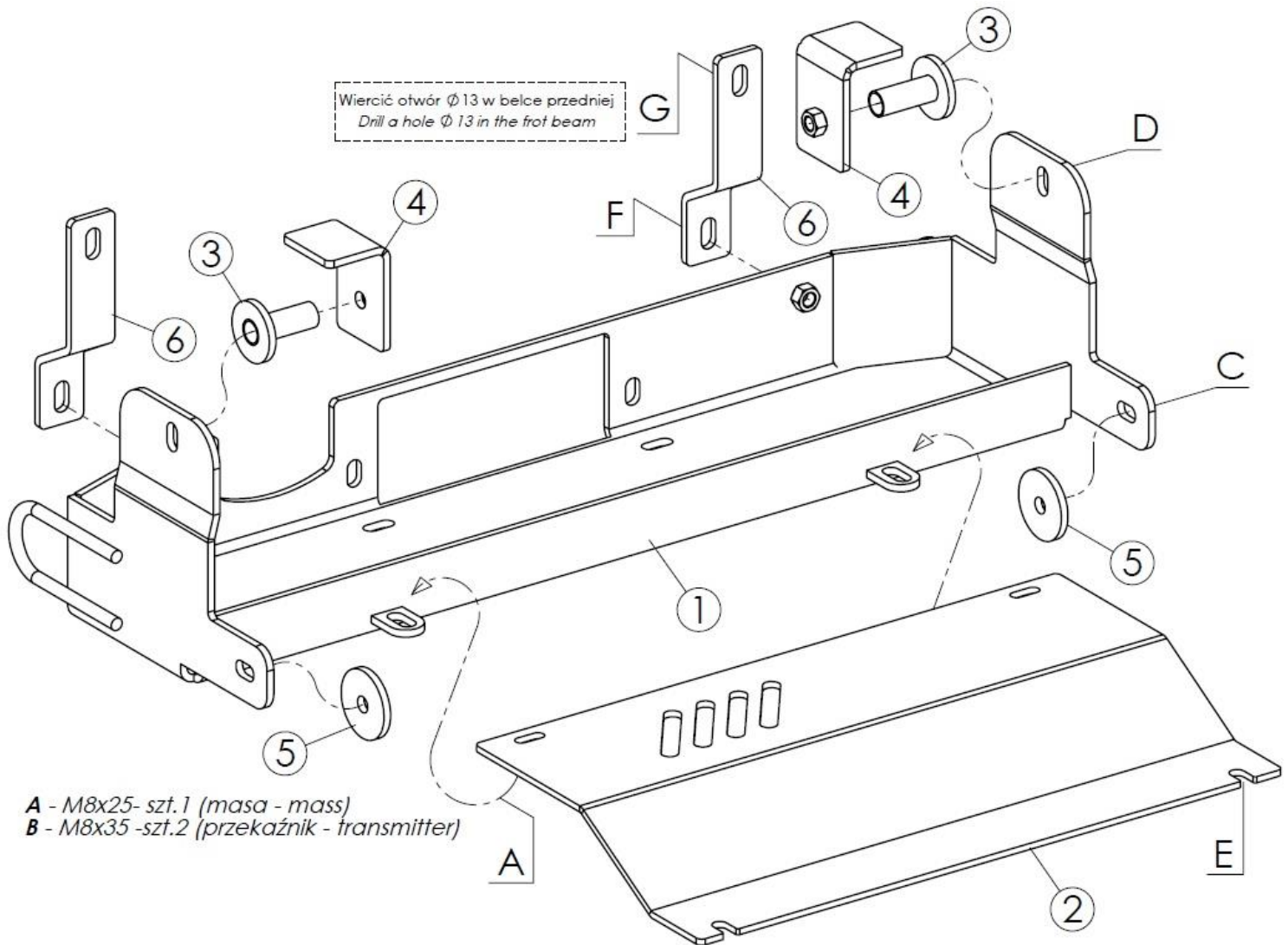
**Montaż / Fitting / Монтаж / Montage**  
L200-R15-PW

	Śruby (szt.) Screws (pcs.) Болты (шт.) Schrauben (st.)	Podkładki (szt.) Washers (pcs.) Шайбы (шт.) Unterlegscheiben (st.)	Nakrętki (szt.) Nuts (pcs.) Гайки (шт.) Muttern (st.)
<b>A</b>	M8x25	Ø8 – XL (x2)	M8
<b>B</b>	M8x35	Ø8 – XL (x2)	M8
<b>C</b>	M12x50	Ø12 – XL (x2)	M12
<b>D</b>	M12x100	Ø12 – XL	----
<b>E</b>	Śruba oryginalna/ original screw	Ø10 – XL	----

**A** - M8x25- szt.1 (masa - mass)  
**B** - M8x35 -szt.2 (przełącznik - transmitter)



**Montaż / Fitting / Монтаж / Montage**  
L200-R18-PW



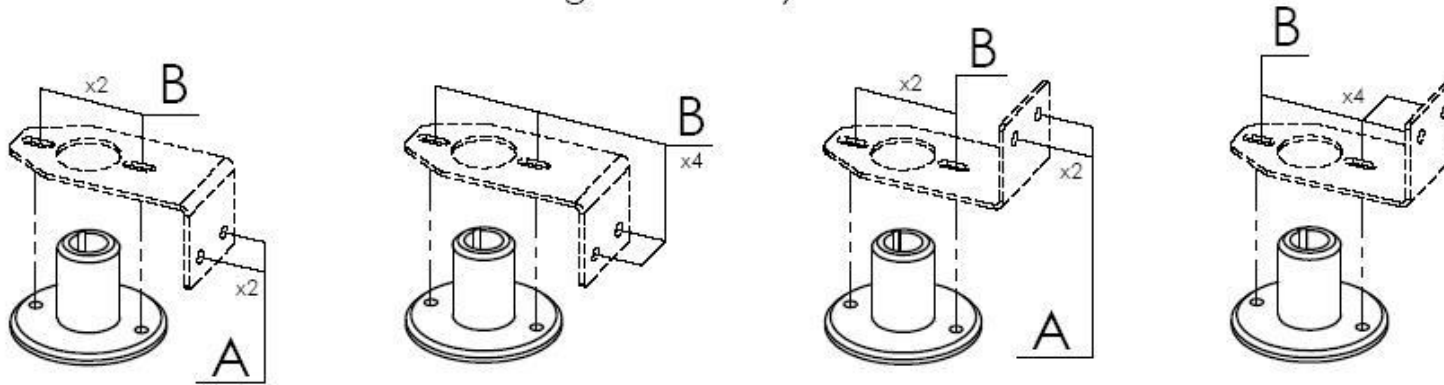
18,7 kg

	Śruby (szt.) Screws (pcs.) Болты (шт.) Schrauben (st.)	Podkładki (szt.) Washers (pcs.) Шайбы (шт.) Unterlegscheiben (st.)	Nakrętki (szt.) Nuts (pcs.) Гайки (шт.) Muttern (st.)
<b>A</b>	M8x25	$\text{Ø}8 - XL (x2)$	M8
<b>B</b>	M8x35	$\text{Ø}8 - XL (x2)$	M8
<b>C</b>	M12x50	$\text{Ø}12 - XL (x2)$	M12
<b>D</b>	M12x100	$\text{Ø}12 - XL$	-----
<b>E</b>	Śruba oryginalna/ original screw	$\text{Ø}11 - XL$	-----
<b>F</b>	M12x35	$\text{Ø}12 - XL$	-----
<b>G</b>	M12x35	$\text{Ø}12 - XL (x2)$	M12

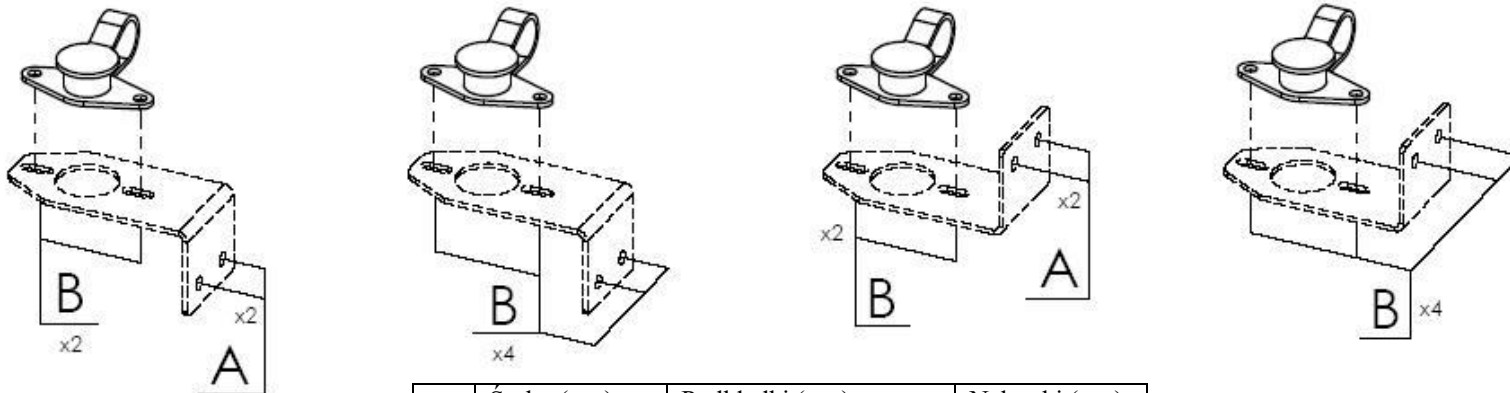
**Montaż / Fitting / Монтаж / Montage**

Мосowanie pilota I hebla ; Attachment to the control switch and the security main breaker ;  
 Крепление к удаленному / к выключатель; Die Befestigung an dem Entfernten / Leistungsschalter

Montowanie hebla pod maską  
 Mounting the security main breaker



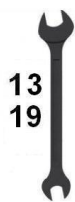
Montowanie pilota pod maską  
 Mounting the control switch



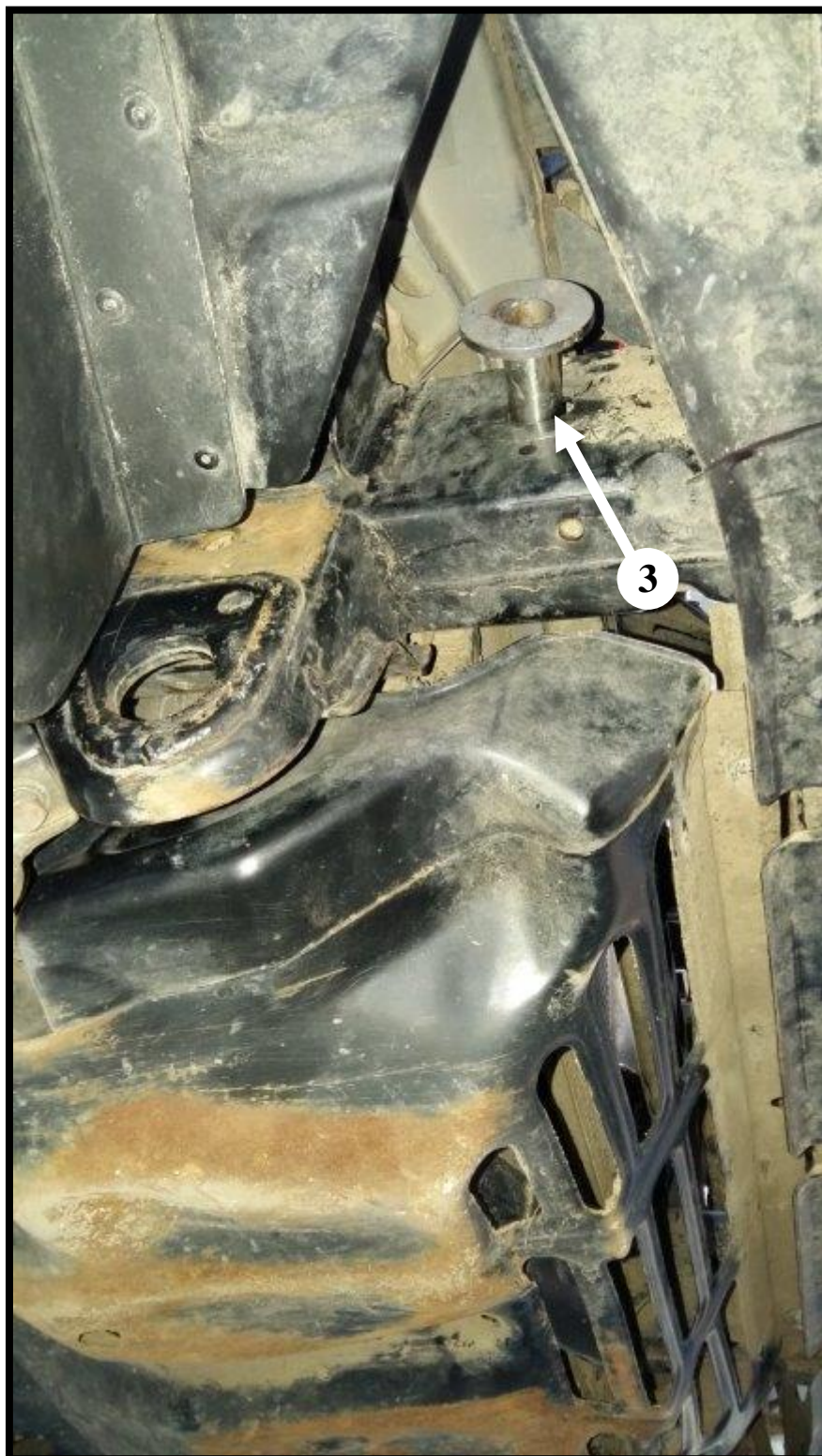
	Śruby (szt.) Screws (pcs.) Болты (шт.) Schrauben (st.)	Podkładki (szt.) Washers (pcs.) Шайбы (шт.) Unterlegscheiben (st.)	Nakrętki (szt.) Nuts (pcs.) Гайки (шт.) Muttern (st.)
<b>A</b>	M4,2x16	.....	.....
<b>B</b>	M5x20	Ø5 – XL	M5



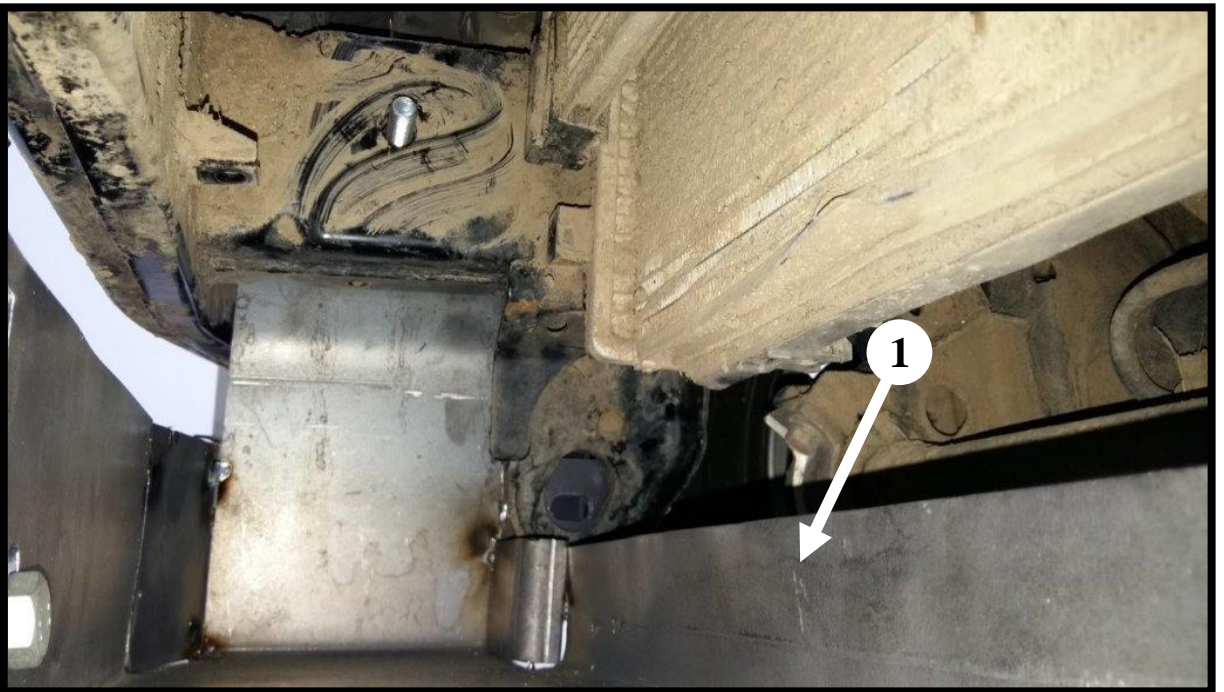
*Montaż (zdjęcia) / Fitting (pictures) / Монтаж (фотографии)  
/ Montage (Fotos) 2015*



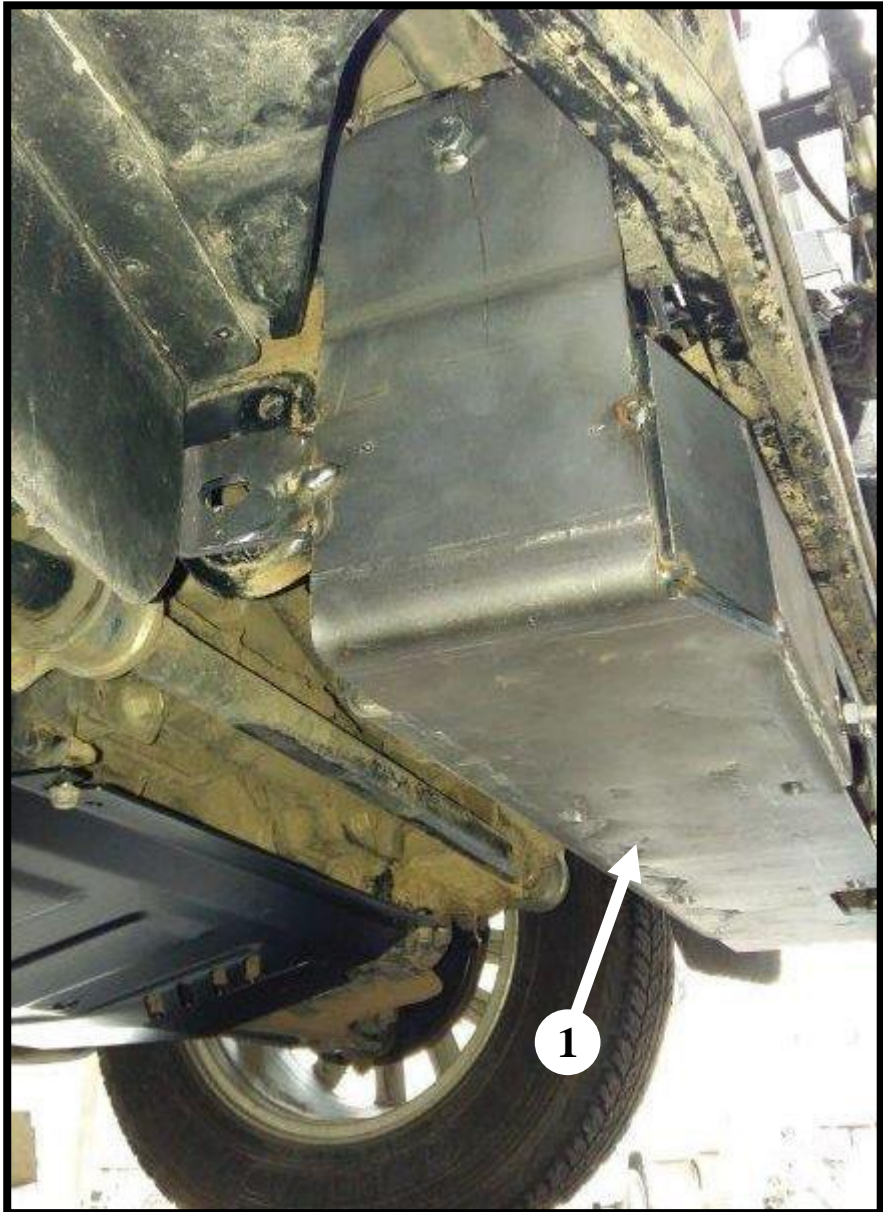
Prawa strona / Right side



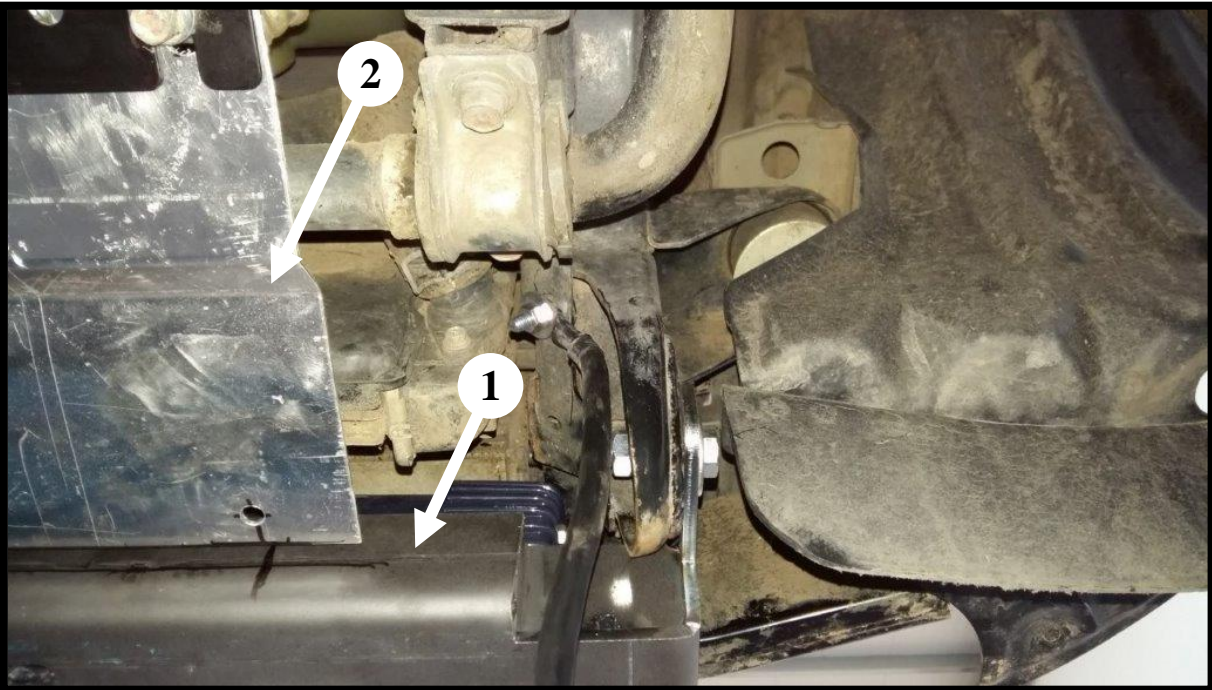
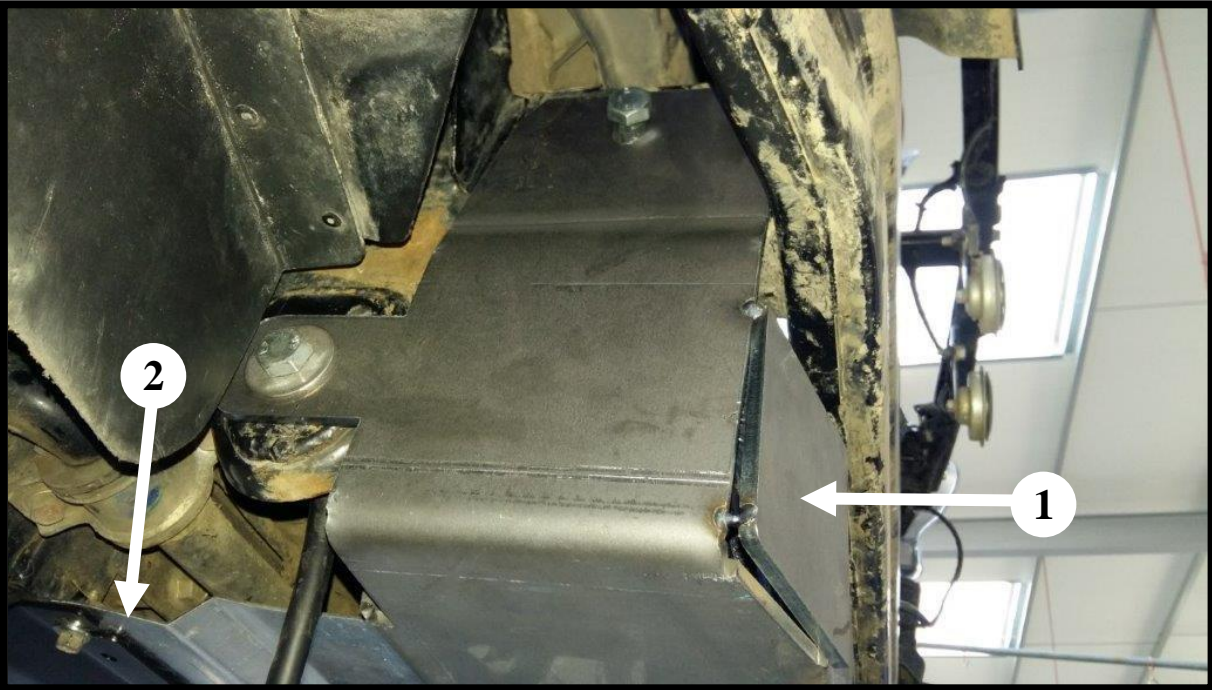




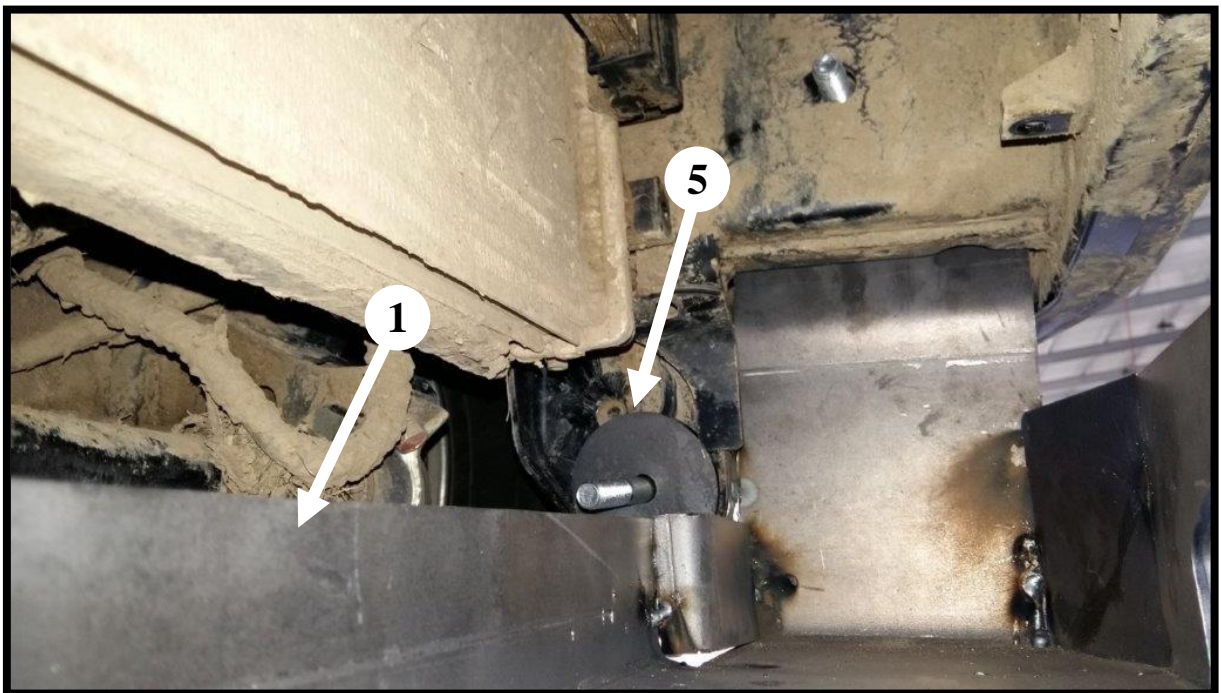
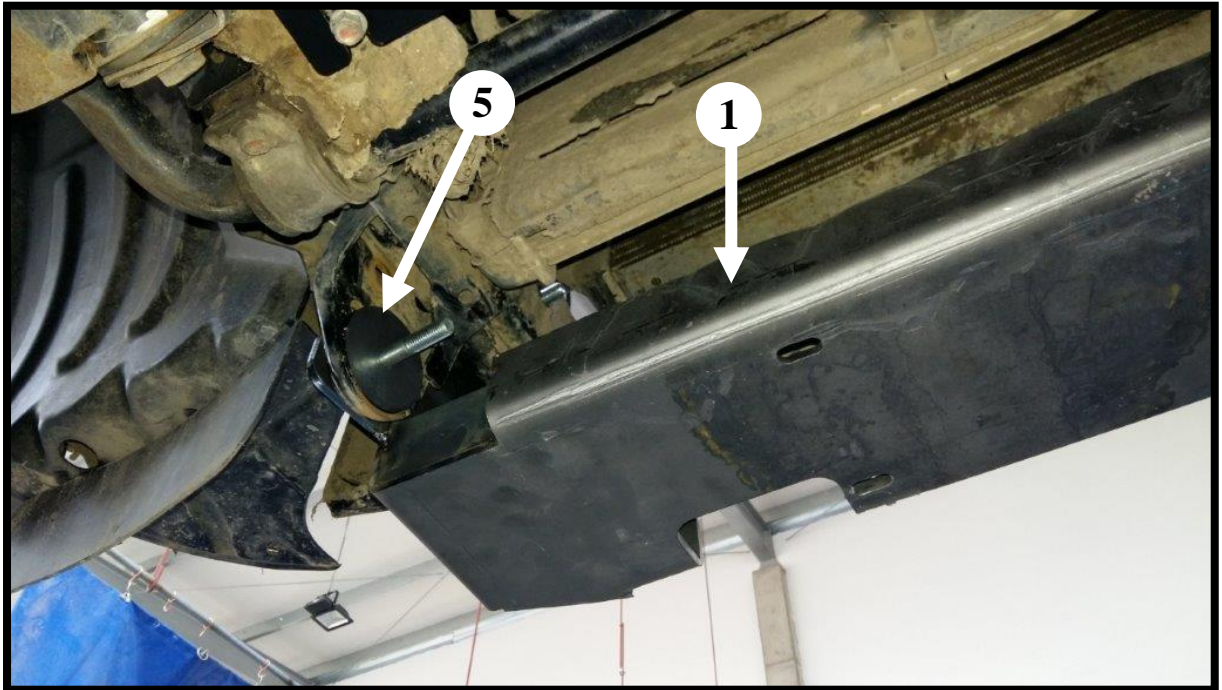




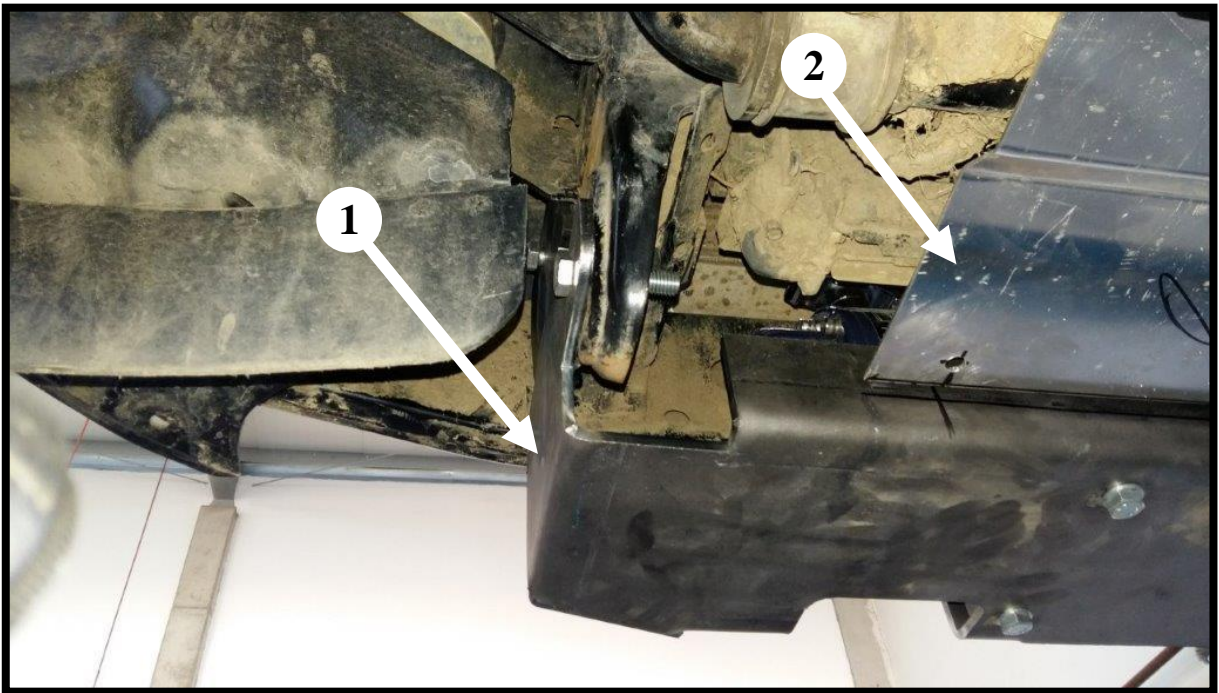
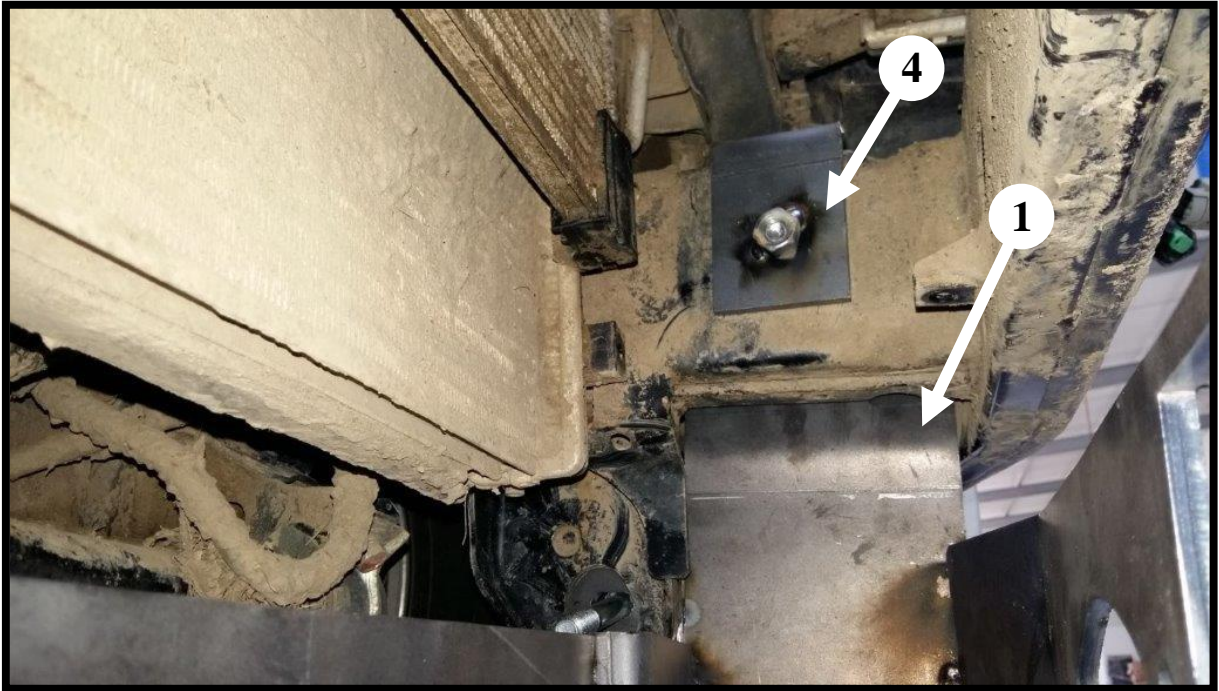




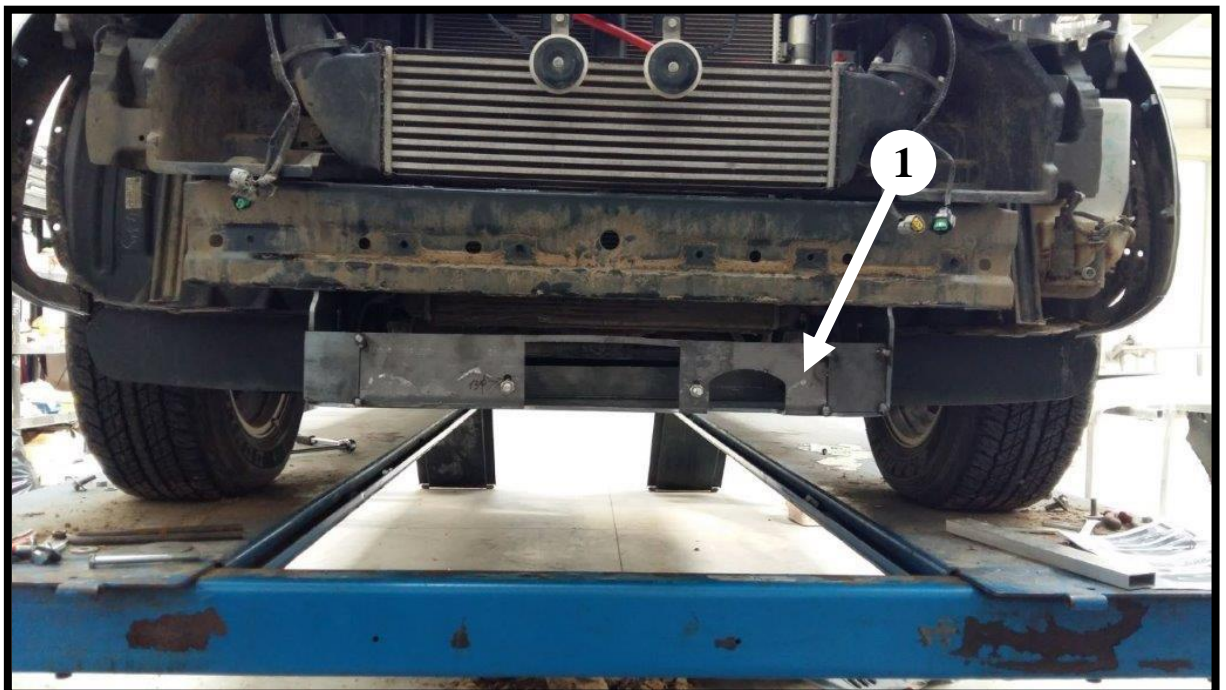
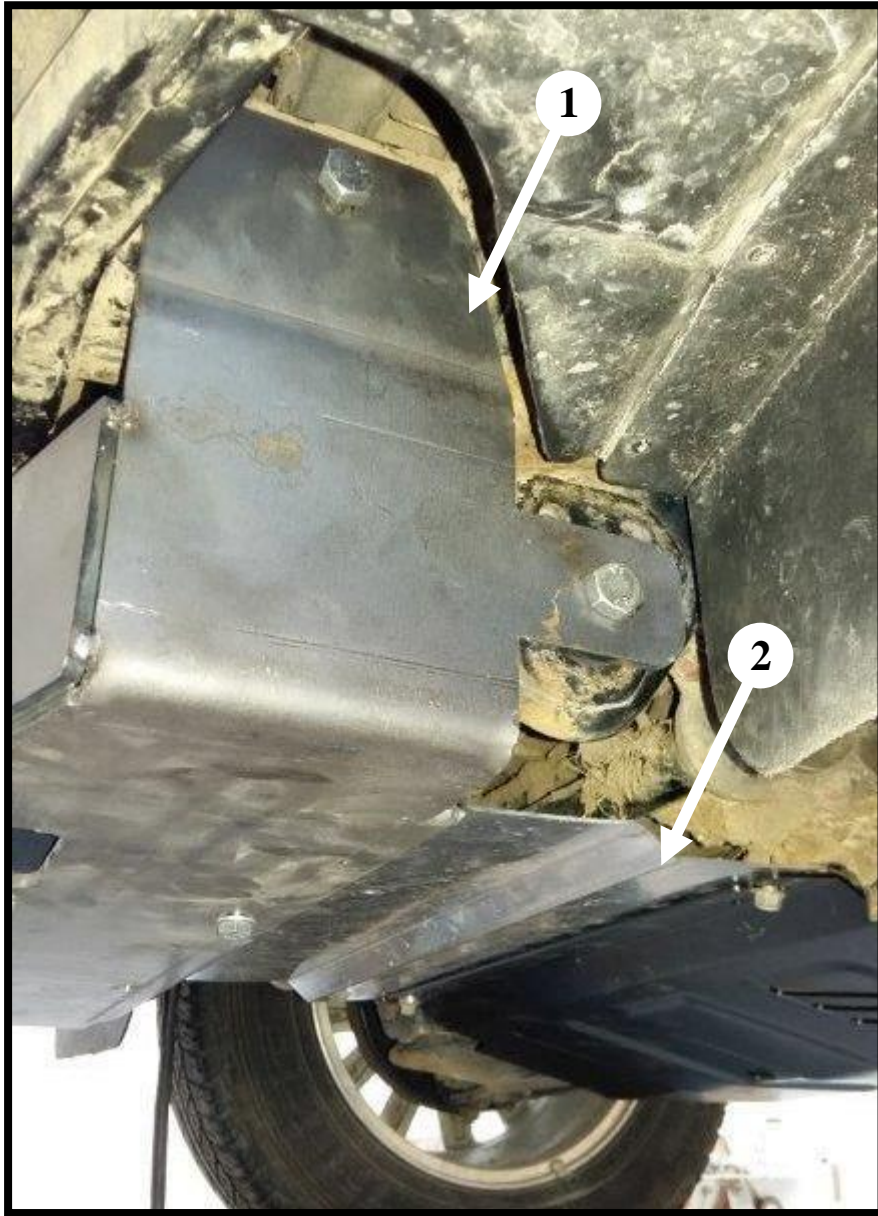
Lewa strona / Left side



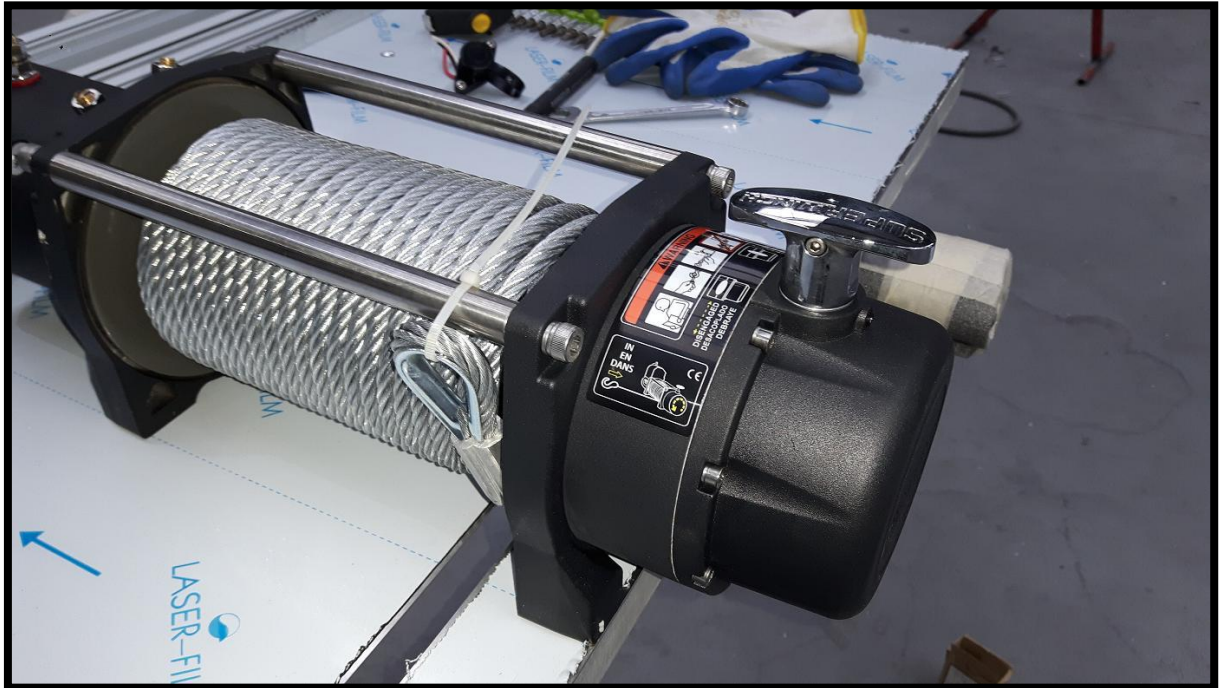




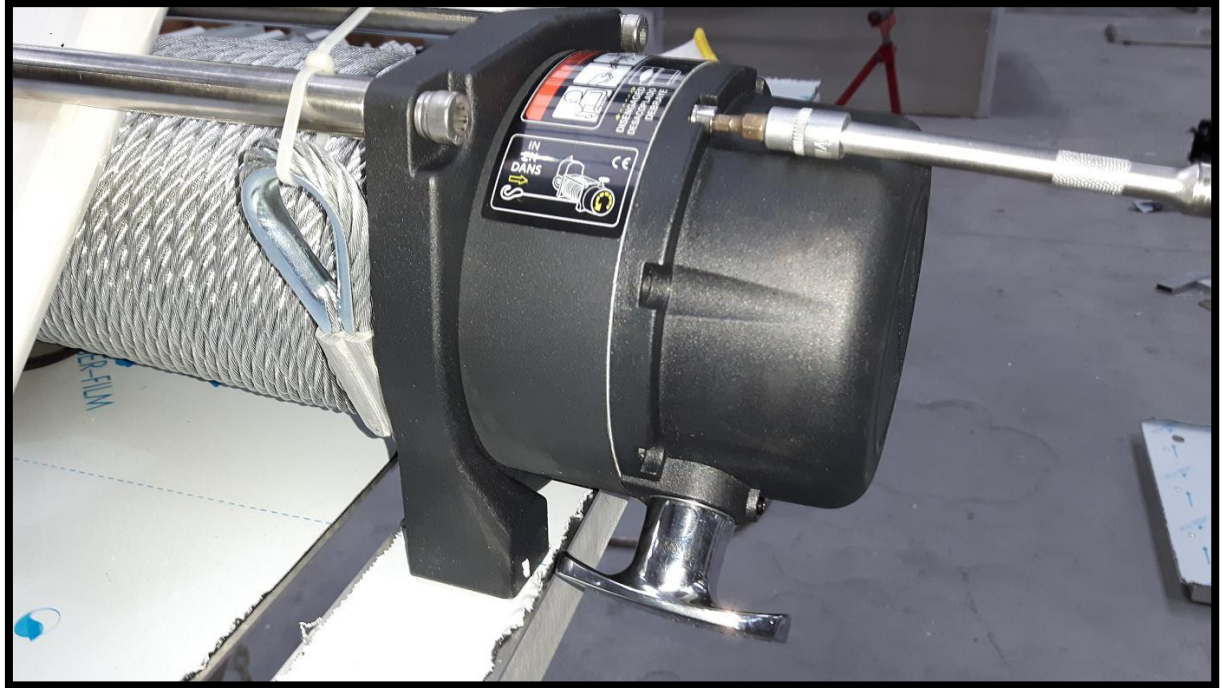




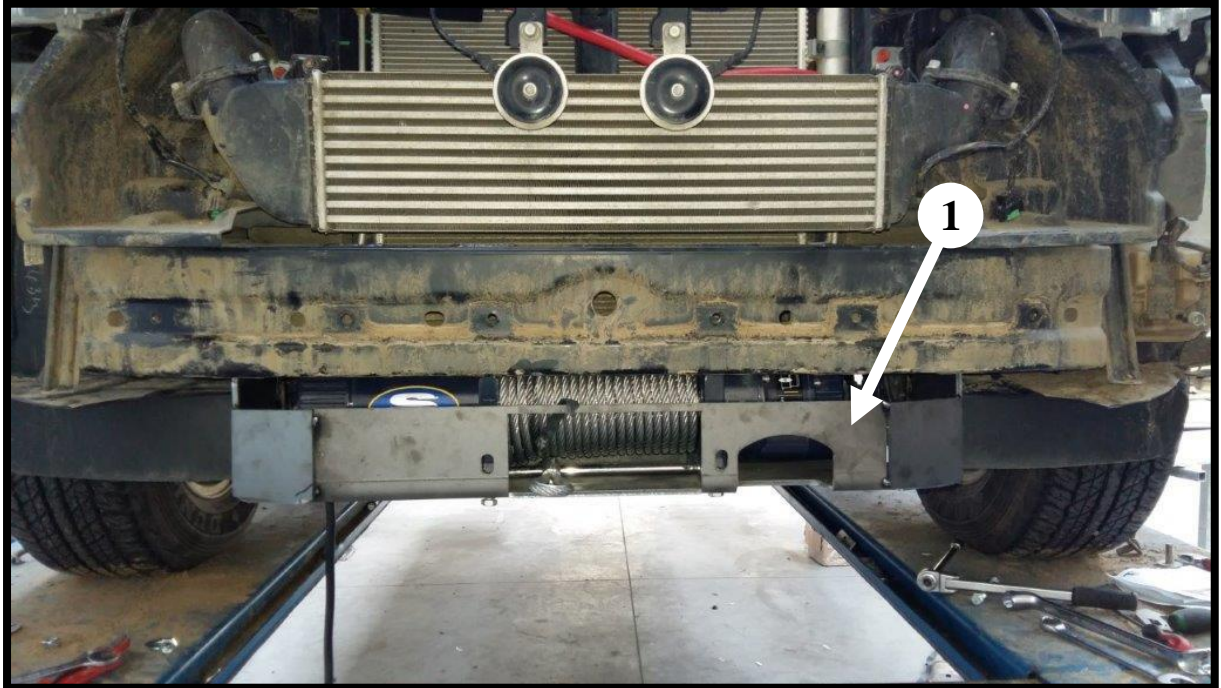
Uchwyt dźwigni przełączającej należy zdemontować i obrócić o 120 stopni, tak aby dana dźwignia znajdowała się z przodu w dolnej części wyciągarki.  
*Switching lever handle must be removed and rotated 120 degrees, so that the lever was on the front at the bottom.*







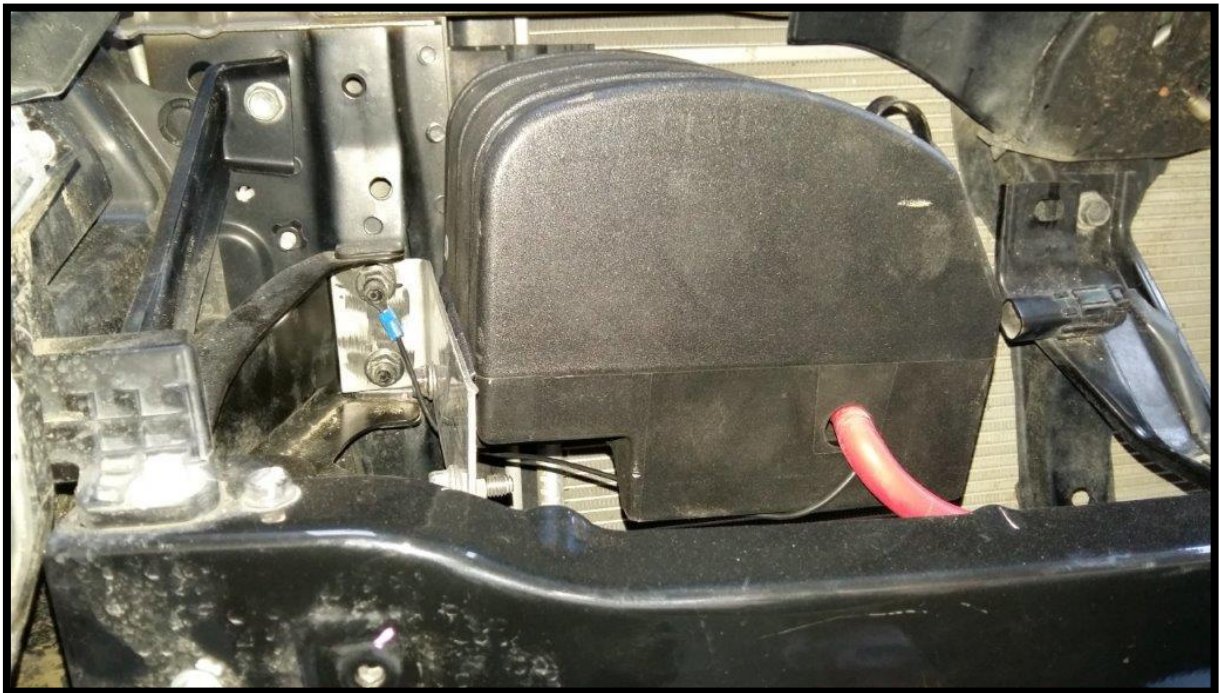
Dokręcić śruby przed wstawieniem wciągarki  
*Tighten the screws before inserting the winch*



Montowanie przekaźnika.  
*Mounting the relay.*



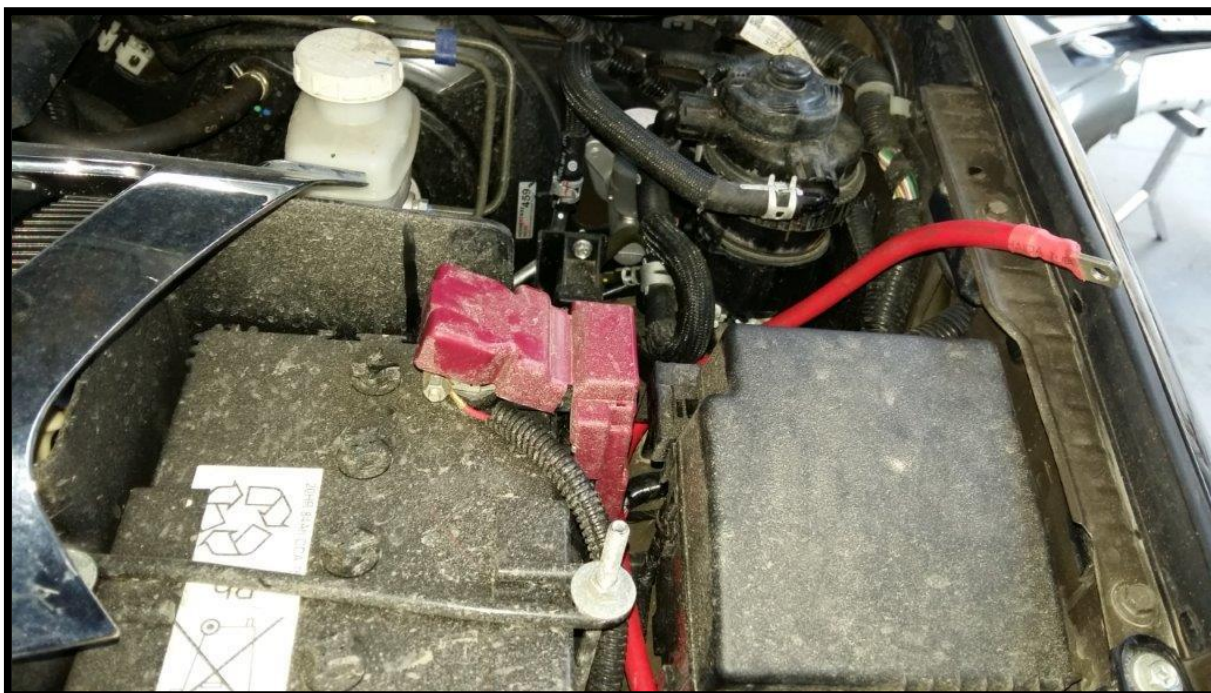






Bezpiecznik należy zamocować bezpośrednio do akumulatora a następnie należy zamocować czerwony przewód do danego bezpiecznika.

*The fuse must be mounted directly to the battery and then attach the red wire to the fuse.*



Dopasowywanie przedniej osłony:

*Adjust the front cover:*



